

TERMOS ELÉCTRICOS TERMOACUMULADORES ELÉCTRICOS CHAUFFE-EAU ÉLECTRIQUE

Instrucciones de instalación, uso y conservación
Instruções para instalação uso e conservação
Notice d'installation, d'utilisation et de conservation



COINTRA

¡ATENCIÓN!

NO CONECTAR A LA RED ELÉCTRICA ANTES DE LLENAR, YA QUE PUEDEN PRODUCIRSE DAÑOS IRREVERSIBLES EN EL APARATO

ADVERTENCIAS DE SEGURIDAD:

- Las temperaturas del agua pueden alcanzar hasta 75 °C. Tenga precaución de regular la temperatura del agua en el grifo mezclándola con agua fría, introduciendo sólo las manos. Inicialmente, evite aplicarla al cuerpo directamente.
- Cualquier avería que ocurra en los componentes eléctricos sólo puede ser comprobada y reparada por el Servicio Técnico Autorizado.
- Durante el invierno, en caso de que el termo vaya a estar sin tensión por un largo período de tiempo, se puede vaciar el tanque de agua para prevenir daños por congelación, si existe ese riesgo. Recuerde por favor apagar el termo antes de vaciarlo.
- Si el cable de alimentación está deteriorado, debe cambiarse por el fabricante, su servicio posventa o las personas cualificadas para ello, con objeto de evitar un posible peligro.
- Procure que la instalación eléctrica lleve el interruptor diferencial reglamentario.

- El termo eléctrico debe instalarse de tal modo que cualquier persona que se encuentre en la bañera o en la ducha no ha de poder acceder a los interruptores y otros dispositivos de puesta en marcha, respetándose 0.6 m de distancia entre el termo eléctrico y la bañera o ducha.
- Este aparato pueden utilizarlo niños con edad de 8 años y superior y personas con capacidades físicas, sensoriales o mentales reducidas o falta de experiencia y conocimiento, si se les ha dado la supervisión o formación apropiadas respecto al uso del aparato de una manera segura y comprenden los peligros que implica. Los niños no deben jugar con el aparato. La limpieza y el mantenimiento a realizar por el usuario no deben realizarlos los niños sin supervisión

ADVERTÊNCIAS DE SEGURANÇA:

- A temperatura da água pode chegar a até 75 ° C. Tenha cuidado para regular a temperatura da água na torneira misturando-o com água fria, entrando em só suas mãos. Inicialmente, evite aplicá-lo para o corpo diretamente.
- Qualquer dano que ocorre em componentes eléctricos só pode ser verificado e reparado por um serviço pós-venda autorizado.
- Durante o inverno, se o termo vai ser desenergizado por um longo período de tempo, é possível esvaziar o tanque de água para evitar danos causados pela congelação, se existe um tal risco. Por favor, lembre-se de desligar o aquecedor de água antes da drenagem.
- Se o cabo de alimentação estiver deteriorado, deverá ser substituído pelo fabricante, por um serviço pós-venda autorizado ou por profissionais qualificados, para evitar possíveis perigos.

- Certifique-se de que a instalação eléctrica tomar disjuntor regulamentar.
- O termo eléctrico deve ser instalado de forma que qualquer pessoa que está na banheira ou chuveiro não deve ser capaz de acessar interruptores e outros dispositivos de inicialização, respeitando 0,6 m de distância entre o termo eléctrico e quente na banheira ou chuveiro.
- Este dispositivo pode usar crianças de 8 anos e acima e pessoas com habilidades, físicas, sensoriais ou mentais reduzidas ou falta de experiência e conhecimento, se tiverem recebido supervisão ou formação adequada sobre a utilização do dispositivo de forma segura e compreender os perigos envolvidos. As crianças não devem brincar com o aparelho. Limpeza e manutenção não deve executá-los crianças sem supervisão.

AVERTISSEMENTS DE SÉCURITÉ:

- Température de l'eau peut atteindre jusqu'à 75° C. Veuillez à régler la température de l'eau au robinet de mélange avec de l'eau froide, entrant seulement ses mains. Dans un premier temps, d'éviter l'appliquer directement sur le corps.
- Tout dommage qui se produit dans les composants électriques peut seulement être vérifié et réparé par un service autorisé.
- Pendant l'hiver, si le chauffe-eau sera sans électricité pendant une longue période de temps, vous pouvez vider le réservoir d'eau pour éviter le gel des dommages, s'il y a un tel risque. S'il vous plaît pensez à éteindre le chauffe-eau avant la vidange.
- Si le câble d'alimentation est endommagé, il doit être remplacé par le fabricant, son service après-vente ou des personnes qualifiées, afin d'éviter tout danger potentiel.

- Assurez-vous que l'installation électrique prend le disjoncteur réglementaire.
- Le chauffe-eau électrique doit être installé de telle sorte que toute personne qui est dans la baignoire ou la douche est de ne pas avoir accès aux interrupteurs et autres appareils en service, en respectant 0,6 m de distance entre la chauffe-eau électrique et baignoire ou douche.
- Cet appareil peut utiliser les enfants âgés de 8 ans et plus et des personnes avec des capacités physiques, sensorielles ou mentales réduites ou le manque d'expérience et de connaissances si elles ont été supervisées ou une formation appropriée en ce qui concerne l'utilisation de l'appareil d'une manière sûre et comprendre les dangers impliqués. Les enfants ne devraient pas jouer avec l'appareil. Nettoyage et entretien par l'utilisateur ne doit pas les exécuter enfants sans surveillance

Le felicitamos y le damos las gracias por la adquisición de nuestro producto. El termo eléctrico COINTRA que usted ha elegido, ha sido proyectado y fabricado con esmero por nuestros especialistas y comprobado cuidadosamente para satisfacer todas sus exigencias.

Para lograr el mayor rendimiento de su nuevo termo eléctrico COINTRA y prolongar la durabilidad del mismo, le aconsejamos que lea atentamente las instrucciones contenidas en este manual.



Este producto es conforme a la Directiva 2012/19/EU.

El símbolo de la “papelera tachada” reproducido en el aparato indica que el producto, al final de su vida útil, debe ser tratado separadamente de los residuos domésticos, por lo que se ha de tirar en un centro de recogida selectiva de aparatos eléctricos y electrónicos o bien se ha de devolver al distribuidor en el momento de la compra de un nuevo aparato equivalente.

El usuario es responsable de la entrega del aparato, al final de su vida útil, a los centros de recogida establecida.

La correcta recogida del aparato permitiendo el reciclaje del aparato al final de la vida útil del mismo, el tratamiento de éste y el desmantelamiento respetuoso con el medio ambiente, contribuye a evitar posibles efectos negativos sobre el medio ambiente y sobre la salud, y favorece el reciclaje de los materiales de los que está compuesto el producto.

Para informaciones más detalladas acerca de los sistemas de recogida disponibles, dirigirse a las instalaciones de recogida de los entes locales o a los distribuidores en los que se realizó la compra.

ÍNDICE

Pág.

1. INSTRUCCIONES DE INSTALACIÓN, USO Y CONSERVACIÓN	3
1.1. Características generales	3
1.2. Instrucciones de instalación	3
1.3. Ubicación del producto	3
1.4. Colocación y sujeción	4
1.5. Instalación red de agua	4
1.6. Descripción válvula de seguridad	4
1.7. Instalación eléctrica	5
1.8. Puesta en servicio	5
1.9. Conservación	5
1.10. Termostato regulable desde el exterior	5
2. VOLUMEN DE PROHIBICIÓN Y VOLUMEN DE PROTECCIÓN	18
3. DIMENSIONES GENERALES DE LOS TERMOS	19
4. ESQUEMA INSTALACIÓN ELÉCTRICA	20
5. ESQUEMA DE FUNCIONAMIENTO	21
5.1. Instalación vertical	21
5.2. Instalación horizontal	22
6. SERVICIO DE ASISTENCIA TÉCNICA	6

I. INSTRUCCIONES DE INSTALACIÓN, USO Y CONSERVACIÓN

El buen funcionamiento de su termo depende no sólo de la calidad del producto, sino también de su correcta instalación por un profesional cualificado.

1.1. Características generales

Ficha de producto

MODELO		TNC-10	TNC-15	TNC plus 30 S	TNC plus 50	TNC plus 50 S	TNC plus 80	TNC plus 80 H	TNC plus 100	TNC plus 100 H	TNC plus 150	TNC plus 150 H	
CAPACIDAD NOMINAL	l	10	14	28,5	47,5	46,5	76	76	97	97	132	132	
PESO LLENO DE AGUA*	Kg	17	22	42	65	64	99	99	124	124	165	165	
RANGO DE AJUSTE DE TEMPERATURA	°C	35~75											
PRESIÓN MÁXIMA DE TRABAJO DEL TANQUE INTERNO	MPa	0.85											
FUENTE DE ALIMENTACIÓN		230V~50/60Hz											
POTENCIA NOMINAL	kW	1.2			1.5								
PERFIL DE CARGA DECLARADO		XXS	XXS	S	M	M	M	M	L	L	XL	XL	
CLASE DE EFICIENCIA ENERGÉTICA DE CALENTAMIENTO DE AGUA		B	B	C	C	C	C	C	C	C	C	C	
EFICIENCIA ENERGÉTICA DE CALENTAMIENTO DE AGUA (ζ_{WH})	%	32.0	32.0	32.0	36.0	36.0	36.0	36.0	37.0	37.0	38.0	38.0	
CONSUMO ANUAL DE ELECTRICIDAD	kWh	576	576	576	1426	1426	1426	1426	2766	2766	4407	4407	
NIVEL DE POTENCIA SONORA (L_{WA})	dB	15	15	15	15	15	15	15	15	15	15	15	
CONSUMO DIARIO DE ELECTRICIDAD (Q_{WH})	kWh	2.781	2.781	2.781	6.688	6.688	6.688	6.688	12.877	12.877	20.367	20.367	
AGUA MEZCLADA A 40 °C (V40)	l	-	-	-	65.0	65.0	100.0	95.0	150.0	140.0	210.0	210.0	
AJUSTE DE TEMPERATURA DE TERMOSTATO EN SU COMERCIALIZACIÓN	°C	75	75	60	60	60	60	60	60	60	60	60	

* A tener en cuenta al realizar el anclaje a la pared.

1.2. Instrucciones de instalación

La instalación debe cumplir la reglamentación oficial como el "Reglamento Electrotécnico de Baja Tensión", el Código Técnico de la Edificación y la Reglamentación local aplicable. Especialmente para la instalación en un cuarto de baño o aseo, se respetarán los volúmenes establecidos por el "Reglamento electrotécnico de baja tensión".

- En el volumen de prohibición (fig. 1) pág. 18 no se instalarán interruptores, tomas de corriente ni aparatos de iluminación.
- En el volumen de protección (fig. 2) pág. 18 no se instalarán interruptores, pero podrán instalarse tomas de corriente de seguridad.

1.3. Ubicación del producto

Conviene situar el termo lo más cerca posible de los puntos de toma de agua caliente para evitar pérdidas de calor en las tuberías.

Los termos TNC se instalarán siempre en posición vertical, con las conexiones de agua abajo (ver fig. 7) pág. 21, **excepto los modelos TNC plus 80 H, TNC plus 100 H y TNC plus 150 H**, que se instalarán **siempre en horizontal**, igualmente con las conexiones de agua abajo (ver fig. 8, pág. 22).

Para facilitar, en su día, la revisión y limpieza interna, debe quedar un espacio libre de al menos 25 cm entre la tapa de protección (pos. 13 en fig. 7 y 8, págs. 21 y 22) del termo y cualquier obstáculo fijo.

1.4. Colocación y sujeción

Para anclar el termo en la pared (**ver cotas** en pág.19 y 20) utilice 2 tacos y tornillos adecuados para soportar el peso del termo lleno de agua (**ver tabla "características"** pág. 3). Para los modelos de TNC-10 y TNC-15 utilice 2 tacos y 2 tornillos así como los soportes de anclaje suministrados con el termo.

1.5. Instalación red de agua

Al instalar las tuberías de agua siga las reglas básicas para la prevención de la corrosión: "No emplee cobre antes de hierro o acero, en el sentido de la circulación del agua". Para evitar pares galvánicos y su efecto destructor, rosque en los dos tubos del termo, (tal como se ve en los dibujos de las fig. 7 y 8 págs. 21 y 22) y empleando cinta de teflón, los manguitos electrolíticos (pos. 12) suministrados con el termo.

Rosque al tubo de entrada de agua fría (azul) del termo el manguito electrolítico y de este al grupo de seguridad hidráulica con dispositivo de vaciado (pos. 8, fig. 7 y 8, págs. 21 y 22) suministrado con el termo. Instale en el tubo de alimentación de agua fría una llave de corte, tal como se ve en los dibujos (fig. 7 y 8 pos. 10, págs. 21 y 22).

Conecte la tubería de distribución de agua caliente al manguito electrolítico del tubo de salida de agua caliente (rojo) del termo.

El grupo o la válvula de seguridad hidráulica, suministrado con el termo, contiene una válvula de retención y de sobrepresión. Esta última abre como máximo a 8,5 bar. **Si la presión en la instalación de agua supera los 5 bar, instale un reductor de presión, como indica la normativa.**

De igual forma, es imprescindible conducir la boca de vaciado de la válvula de seguridad (2) mediante tubo de evacuación provisto de sifón (fig. 7 y 8, pos. 9, págs. 21 y 22) a un desagüe.

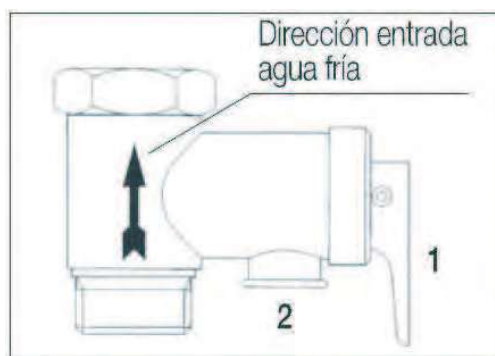
Esta conducción debe ser visible y con pendiente hacia el desagüe.

El vaciado del termo se puede realizar con la palanca correspondiente (1).

Compruebe la estanquidad de todas las conexiones.

1.6. Descripción válvula de seguridad

1. - Dispositivo para el vaciado del agua del termo.
2. - Boca de salida o vaciado.



1.7. Instalación eléctrica

Asegúrese de que la tensión eléctrica disponible es de 230 V / 50 Hz.

El cable de conexión del termo tiene una clavija tipo Schuko, con contactos laterales de toma de tierra. Asegúrese que la toma de corriente es una base de enchufe adecuada para la clavija del termo y que los tres conductores (uno de ellos de tierra) hasta la base de enchufe tengan sección suficiente para la potencia a consumir.

Procure que la instalación eléctrica lleve el disyuntor diferencial reglamentario (fig.6, pág.20).

El cable de alimentación es del tipo H05 V V F 3 x 1 mm² blanco.

1.8. Puesta en servicio

Llene el termo de agua, abriendo la llave de corte de agua fría y los grifos de agua caliente. Cuando salga agua por estos últimos, ciérrelos, empezando por el más bajo (bidet) y terminando por el más alto (ducha). De esta forma se eliminará el aire del termo y de las tuberías.

Conecte el termo enchufando su clavija. La lámpara piloto (pos. 7, fig. 7 y 8, págs. 21 y 22) encendida indica que se está calentando el agua; apagada indica que todo el agua caliente está a la temperatura seleccionada en el termostato de regulación del termo (pos. 11, fig. 7 y 8, págs. 21 y 22).

Es importante llenar el termo antes de conectarlo a la red, puesto que se puede estropear la resistencia.

1.9. Conservación

Es imprescindible que el Servicio de Asistencia Técnica (SAT) revise anualmente su termo para eliminar la cal depositada en el elemento calefactor (pos. 5, fig. 7 y 8, págs. 21 y 22) y comprobar el estado del ánodo de magnesio (pos. 15, fig. 7 y 8, págs. 21 y 22). Si el agua en su zona es muy dura o corrosiva debe solicitar revisiones más frecuentes.

Si el ánodo de magnesio de su termo está desgastado, el SAT debe sustituirlo por uno nuevo.

No olvide maniobrar regularmente la válvula de sobrepresión, a fin de evitar que se bloquee; esta acción se puede realizar con la palanca nº 1, dispositivo de la válvula de seguridad para el vaciado del agua del termo (pág. 4).

Para limpiar el exterior del termo debe emplearse un paño humedecido con agua jabonosa. No emplee productos abrasivos o que contengan disolventes (por ejemplo alcohol).

Por razones de seguridad, COINTRA GODESIA, S.A. no se responsabiliza del empleo de otros elementos que no sean los de origen e instalados por su Servicio de Asistencia Técnica.

1.10. Termostato regulable desde el exterior

El termostato exterior de regulación de temperatura está situado en la parte inferior del termo.

Para aumentar la temperatura del agua acumulada debe girarse el mando en el sentido de las agujas del reloj y en sentido contrario para disminuirla.

6. SERVICIO DE ASISTENCIA TÉCNICA

SERVICIO DE ASISTENCIA TÉCNICA DEL FABRICANTE

Más de 120 puntos en toda España.

Estamos a su disposición en el teléfono:

902 40 20 10

NADIE MEJOR QUE COINTRA CONOCE SU TERMO

Asegure la vida y buen funcionamiento de su aparato.

COINTRA le ofrece la seriedad y garantía que sólo puede dar el Servicio

Técnico **Oficial** del Fabricante.

Solicite información en su teléfono amigo

902 40 20 10

TERMOACUMULADORES ELÉCTRICOS

Instruções para instalação uso e conservação



ATENÇÃO!

NÃO LIGUE PARA REDE ANTES DO ENCHIMENTO E PREJUÍZOS IRREVERSÍVEIS, QUE PODEM PROVOCAR O APARELHO

Parabens pela aquisição de nosso produto!

O aquecedor eléctrico COINTRA que você escolheu, foi projectado e fabricado com esmero pelos nossos especialistas e cuidadosamente comprovado para satisfazer a todas exigências.

Para que o novo aquecedor eléctrico COINTRA tenha maior rendimento e durabilidade aconselhamos a leitura atenta das instruções contidas neste manual, antes de comêçar qualquer operação



Este producto está de acordo com a Directiva 2012/19/UE.

O símbolo da papeleira marcada desenhada reproduzida no aparelho, indica que o producto ao final de sua vida útil, deve ser tratado por separado dos resíduos domésticos, devendo ser jogado em um centro de recolhida diferenciada para aparelhos eléctricos e eletrônicos ou melhor, devolvido ao revendedor no momento da compra de um novo aparelho equivalente.

O usuário é responsável pela a entrega do aparelho no final de sua vida útil, de acordo com as normas de recolhida estabelecidas acima.

A correcta recolhida diferenciada para o posterior envió do aparelho em desuso, a reciclagem, ao tratamento, e a recolhida ambientalmente compatível, contribui a evitar possíveis efeitos nocivos ao meio ambiente e a saúde, favorecendo a reciclagem dos materiais dos quais está composto o produto.

Para informações mais detalhadas sobre os sistemas de recolhida disponíveis, dirigir-se ao serviço local de coleta de resíduos ou a loja na qual se efetuou a compra.

ÍNDICE

Pág.

1. INSTRUÇÕES PARA INSTALAÇÃO USO E CONSERVAÇÃO	9
1.1. Características generales	9
1.2. Instruções para a instalação	9
1.3. Localização del producto	9
1.4. Colocação	10
1.5. Instalação rede hidráulica	10
1.6. Grupo de segurança hidráulica	10
1.7. Instalação eléctrica	10
1.8. Por em funcionamento	11
1.9. Conservação	11
1.10. Termostato regulavel externo	11
2. VOLUME DE PROIBIÇÃO E VOLUME DE PROTECCÃO	18
3. DIMENÇÕES GENERALES DE LOS TERMOACUMULADORES	19
4. ESQUEMA DE INSTALAÇÃO ELÉCTRICA	20
5. ESQUEMA DE FUNCIONAMIENTO	21
5.1. Instalação vertical	21
5.2. Instalação horizontal	22
6. SERVIÇO DE ASSISTÊNCIA TÉCNICA	12

I. INSTRUÇÕES PARA INSTALAÇÃO USO E CONSERVAÇÃO

O bom funcionamento do seu aquecedor depende não só da qualidade del producto, mas também da sua instalação de forma correcta feita por um profissional qualificado.

1.1. Características generales

Ficha de produto

MODELO		TNC-10	TNC-15	TNC plus 30 S	TNC plus 50	TNC plus 50 S	TNC plus 80	TNC plus 80 H	TNC plus 100	TNC plus 100 H	TNC plus 150	TNC plus 150 H	
CAPACIDAD NOMINAL	I	10	14	28,5	47,5	46,5	76	76	97	97	132	132	
PESO CHEIO D'ÁGUA*	Kg	17	22	42	65	64	99	99	124	124	165	165	
RANGO DE AJUSTE DE TEMPERATURA	°C	35~75											
PRESSÃO MÁXIMA DE TRABALHO DO TANQUE INTERNO	MPa	0.85											
FUENTE DE ALIMENTAÇÃO		230V~50/60Hz											
POTENCIA NOMINAL	kW	1.2			1.5								
PERFIL DE CARGA DECLARADO		XXS	XXS	S	M	M	M	M	L	L	XL	XL	
CLASSE DE EFICIÊNCIA DE ENERGIA DE AQUECIMENTO DE ÁGUA		B	B	C	C	C	C	C	C	C	C	C	
EFICIÊNCIA DE ENERGIA DE AQUECIMENTO DA ÁGUA (η_{aqua})	%	32,0	32,0	32,0	36,0	36,0	36,0	36,0	37,0	37,0	38,0	38,0	
CONSUMO ANUAL DE ELECTRICIDADE	kWh	576	576	576	1426	1426	1426	1426	2766	2766	4407	4407	
NÍVEL DE POTÊNCIA SONORA (L_{wa})	dB	15	15	15	15	15	15	15	15	15	15	15	
CONSUMO DIÁRIO DE ELECTRICIDADE (Q_{dia})	kWh	2.781	2.781	2.781	6.688	6.688	6.688	6.688	12.877	12.877	20.367	20.367	
ÁGUA MISTURADA A 40 °C (V40)	I	-	-	-	65,0	65,0	100,0	95,0	150,0	140,0	210,0	210,0	
AJUSTE DA TEMPERATURA DO THERMOSTATO NO SEU MARKETING	°C	75	75	60	60	60	60	60	60	60	60	60	

* A considerar no momento da fixação do aparelho na parede.

1.2. Instruções para a instalação

A instalação deve cumprir os regulamentos oficiais como o "Regulamento electrotécnico de baixa tensão", as "Normas básicas para a instalação em interiores de fornecimento de água" e os regulamentos locais aplicáveis.

Especialmente para a instalação na sala de banho ou toilet, respeitar-se-ao os volumes estabelecidos pelo "Regulamento electrotécnico de baixa tensão".

- No volume de proibição (fig. 1) pag. 18 nao serao instalados interruptores, tomadas nem aparelhos para iluminação.
- No volume de protecção (fig. 2) pag. 18 nao serao instalados interruptores, mas poderao ser instaladas tomadas de segurança.

1.3. Localização del producto

Os aquecedores deverão estar situados o mais próximo possível das saídas de água quente para evitar a perda de calor nos canos.

Os Aquecedores TNC deverão ser sempre instalados em posição vertical, com as ligações de água para baixo (ver fig. 7) pag. 21, **excepto os modelos TNC plus 80 H ,TNC plus 100 H e TNC plus 150 H** , que serao instalados **sempre em posição horizontal, com as ligações de água para baixo** (ver fig. 8, pag. 22).

Para facilitar a revisão e a limpeza interna, quando esta se realize, o aparelho deve manter um espaço livre de pelo menos 25 cm entre a tampa protectora (pos. 13 na fig. 7 e 8, pag. 21 e 22) do aquecedor e qualquer outro obstáculo fixo.

1.4. Colocação

Para a fixar o aquecedor na parede (**ver cotas** na pag. 19 e 20), utilize 2 buchas e parafusos adequados para sustentar o peso do aquecedor cheio d'água (**ver tabela "características"** pag. 9). Para os modelos TNC-10 e TNC-15 utilize 2 buchas e as escápolas na parede suministrados en el termoacumulador para fixar el soporte de maneira equidistante.

1.5. Instalação rede hidráulica

Ao instalar os canos d'água, siga as regras básicas para a prevenção da corrosão: "No utilize cobre ou latao antes do ferro ou aço, no sentido da circulação d'água". Para evitar os pares galvânicos e o seu efeito destruidor, enrosque nos dois tubos do aquecedor (tal como mostra os desenhos da pag. 21 e 22) e utilizando uma fita de teflom e os anéis isolantes (pos. 12) fornecidos juntamente com o aquecedor.

Enroscar o anel isolante do tubo de entrada d'água fria (azul) do aquecedor, no grupo de segurança hidráulica (pos. 8, pag. 21 e 22) fornecido juntamente com o aquecedor. Instalar no tubo de alimentação de água fria uma torneira de segurança, tal como mostram os desenhos da pag. 21 e 22 (pos. 10).

Unir os canos de distribuição de água quente ao anel isolante do tubo de saída de água quente (vermelho) do aquecedor.

O grupo de segurança hidráulica, fornecido juntamente com o aquecedor, está formado por uma válvula de retenção e de sobrepessão. Esta última abre com um máximo de 8,5 bar. **Se a pressão na instalação d'água supera os 5 bar, instalar un reductor de pressão, segundo indica a normativa.**

É importante ligar a válvula de segurança a um tubo sifonado (fig. 7 y 8, pag. 21 e 22); este tubo deve estar virado para fora (2) e inclinado para baixo.

O escoamento do aquecedor de água pode ser efectuado através da respectiva alavanca (1).

Comprovar a estanquidade de todas as ligações.

1.6. Grupo de segurança hidráulica

1. - Dispositivo para a descarga da água termos.
2. - Boca de saída ou de descarga.

1.7. Instalação eléctrica

Verificar se a tensão eléctrica é de 230 V / 50 Hz.

O fio de ligação do aquecedor dispõe de uma ficha tipo Schuko, com contactos laterais de fio-terra. Verificar se a tomada apresenta uma base adequada



para a ficha do aquecedor e se os três condutores (um deles é o fio terra) estão dotados de secção suficiente para **a carga a consumir até à base da tomada. Procurar** dispor a instalação eléctrica com o disjuntor diferencial regulamentar (fig. 6, pag. 20).

1.8. Por em funcionamento

Encher o aquecedor abrindo o torneira de segurança de corte de água fria e as torneiras de água quente. Quando saia água pelas torneiras, deve-se fechá-las, começando pelos aparelhos mais baixos (bidet) e terminando pelos mais altos (chuveiro). Com esse processo será possível eliminar o ar contido no aquecedor e nos canos.

Ligar o aquecedor, ligando a sua ficha. A lâmpada piloto (pos. 7, pag. 21 e 22) quando está acesa indica que a água está a aquecer; quando se apaga indica que a água da caldeira já atingiu a temperatura seleccionada no termostato do grupo de segurança eléctrica (pos. 11, pag. 21 e 22) do aquecedor.

É importante para preencher o aquecedor antes de conectar à rede, pois pode danificar resistência.

1.9. Conservação

Recomendamos que faça uma revisão anual do aquecedor a través do Serviço de Assistência Técnica (S.A.T.) para eliminar o calcário depositado na resistência (pos. 5, pag. 21 e 22) e comprovar o estado do anodo de magnésio (pos. 15 pag. 21 e 22). Caso a água da sua zona seja dura ou corrosiva seria mais adequado solicitar revisões mais frequentes.

Se o anodo de magnésio do seu aquecedor já se encontra gasto, o S.A.T. deverá substituí-lo por outro novo.

Não Esqueça de manobrar regularmente a válvula de segurança, a fim de evitar o bloqueio da mesma. Esta operação pode realizar-se com a patilha nº 1, dispositivo próprio para a evacuação da água do termoacumulador (pag. 10).

Para a limpeza exterior do aquecedor recomendamos o uso de um pano humedecido em água com sabão. Não utilize produtos abrasivos ou que contenham dissolventes (por exemplo o álcool).

Por motivos de segurança, COINTRA GODESIA, S.A. não se responsabiliza pelo uso de outros elementos que não sejam os originais e instalados pelo Serviço de Assistência Técnica.

1.10. Termostato regulável externo

O termostato externo para regular a temperatura, nos modelos que está provido, localiza-se no painel frontal do aparelho.

Para aumentar a temperatura da água acumulada deve-se girar o botão no sentido dos ponteiros do relógio e para diminuir a temperatura girá-lo no sentido contrário.

6. SERVIÇO DE ASSISTÊNCIA TÉCNICA

SERVIÇO DE ASSISTÊNCIA TÉCNICA DO FABRICANTE

Una vasta rede de postos moveis de assistência técnica, com cobertura a nível nacional.

**LINHA AZUL DO CENTRO DE ATENDIMENTO
DISPONIVEL 24 HORAS, DURANTE TODO O ANO**

808 202 774

de telemovel marque:

PORTO: 227 863 050 e LISBOA: 210 537 240

Assegure a durabilidade e o bom funcionamento do seu aparelho dentro e fora do período de garantia, aconselhamento técnico e peças de origem.

A COINTRA oferece a seriedade e garantia que só pode ser dada pelo serviço técnico oficial do fabricante.

CHAUFFE-EAU ÉLECTRIQUE

Notice d'installation, d'utilisation et de conservation



TNC-10
TNC-15
TNC plus 30 S
TNC plus 50
TNC plus 50 S
TNC plus 80
TNC plus 100
TNC plus 150
TNC plus 80 H
TNC plus 100 H
TNC plus 150 H

ATTENTION !

POUR ÉVITER DES DOMMAGES IRRÉVERSIBLES, LA CUVE DOIT ÊTRE IMPÉRATIVEMENT REMPLIE D'EAU AVANT DE BRANCHER L'APPAREIL AU RÉSEAU ÉLECTRIQUE.

Nous vous félicitons et remercions pour l'acquisition de notre produit. Le thermos électrique COINTRA que vous avez choisi a été conçu et fabriqué avec soin par nos spécialistes, et contrôlé minutieusement pour satisfaire toutes vos exigences.

Pour obtenir le meilleur rendement de votre nouveau thermos électrique COINTRA et prolonger la durée de celui-ci, nous vous conseillons de lire attentivement les instructions de ce manuel.



Ce produit est conforme à la Directive 2012/19/UE.

Le symbole de la "poubelle rayée", reproduit sur l'appareil, indique que le produit, à la fin de sa vie utile, doit être traité séparément des résidus domestiques, et il doit être pour cela jeté dans un centre de ramassage sélectif des appareils électriques et électroniques ou il doit être rendu au distributeur au moment de l'achat d'un appareil équivalent.

L'utilisateur est le responsable de placer l'appareil, à la fin de sa vie utile, dans un centre de ramassage collectif. Le ramassage correct de l'appareil, permet qu'il soit recyclé à la fin de sa vie utile, et le traitement et le désassemblage de celui-ci respectueux de l'environnement contribue à éviter des effets négatifs possibles sur l'environnement et sur la santé, et à favoriser le recyclage des matériaux qui composent le produit.

Pour plus d'informations sur les systèmes de ramassage disponibles, veuillez contacter les déchetteries locales ou les distributeurs qui vous ont vendu l'appareil.

TABLE DES MATIÈRES	Page
1. INSTRUCTIONS D'INSTALLATION, D'UTILISATION ET DE CONSERVATION	15
1.1. Caractéristiques générales	15
1.2. Instructions d'installation	15
1.3. Emplacement du produit	15
1.4. Situation et fixation	16
1.5. Installation réseau eau	16
1.6. Description vanne de sécurité	16
1.7. Installation électrique	17
1.8. Mise en service	17
1.9. Conservation	17
1.10. Thermostat réglable de l'extérieur	17
2. VOLUME D'INTERDICTION ET VOLUME DE PROTECTION	18
3. DIMENSIONS GÉNÉRALES DES THERMOS	19
4. SCHÉMA INSTALLATION ÉLECTRIQUE	20
5. SCHÉMA DE FONCTIONNEMENT	21
5.1. Installation verticale	21
5.2. Installation horizontale	22

I. INSTRUCTIONS D'INSTALLATION, D'UTILISATION ET DE CONSERVATION

Le bon fonctionnement de votre thermos dépend non seulement de la qualité du produit, mais aussi d'une installation correcte par un professionnel qualifié.

1.1. Caractéristiques générales

Fiche de produit

MODÈLE		TNC-10	TNC-15	TNC plus 30 S	TNC plus 50 S	TNC plus 50 S	TNC plus 80	TNC plus 80 H	TNC plus 100	TNC plus 100 H	TNC plus 150	TNC plus 150 H	
CAPACITÉ NOMINALE	l	10	14	28.5	47.5	46.5	76	76	97	97	132	132	
POIDS REMPLI D'EAU*	Kg	17	22	42	65	64	99	99	124	124	165	165	
GAMME DE TEMPÉRATURE	°C	35~75											
PRESSION MAXIMALE DE TRAVAIL	MPa	0.85											
TENSION ÉLECTRIQUE		230V~50/60Hz											
PUISSANCE ÉLECTRIQUE	kW	1.2			1.5								
PROFIL DE CHARGE DÉCLARÉE													
CLASSE D'EFFICACITÉ ÉNERGÉTIQUE DE CHAUFFAGE D'EAU		B	B	C	C	C	C	C	C	C	C	C	
EFFICACITÉ ÉNERGÉTIQUE DE CHAUFFAGE D'EAU (η_{wh})	%	32.0	32.0	32.0	36.0	36.0	36.0	36.0	37.0	37.0	38.0	38.0	
CONSOMMATION ANNUELLE D'ÉLECTRICITÉ	kWh	576	576	576	1426	1426	1426	1426	2766	2766	4407	4407	
NIVEAU DE PUISSANCE ACOUSTIQUE (L_{wa})	dB	15	15	15	15	15	15	15	15	15	15	15	
CONSOMMATION QUOTIDIENNE D'ÉNERGIE ÉLECTRIQUE (Q_{elec})	kWh	2.781	2.781	2.781	6.688	6.688	6.688	6.688	12.877	12.877	20.367	20.367	
L'EAU MÉLANGÉE À 40 °C (V40)	l	-	-	-	65.0	65.0	100.0	95.0	150.0	140.0	210.0	210.0	
RÉGLAGE DE LA TEMPÉRATURE DU THERMOSTAT À SA COMMERCIALISATION	°C	75	75	60	60	60	60	60	60	60	60	60	

* À prendre en compte pour la réalisation de l'ancrage au mur.

1.2. Instructions d'installation

L'installation doit être conforme à la réglementation officielle, comme le « Règlement Électrotechnique de Basse Tension », le Code Technique de l'Édification et la Réglementation locale d'application. Pour l'installation dans les salles de bain ou toilettes, les volumes établis dans le « Règlement Électrotechnique de Basse Tension » seront spécialement respectés.

- Dans le volume d'interdiction (fig. 1) page 18, des interrupteurs, prises de courant ou appareils d'éclairage ne seront pas installés.
- Dans le volume de protection (fig. 2) page 18, des interrupteurs ne seront pas installés, mais il sera possible d'installer des prises de courant de sécurité.

1.3. Emplacement du produit

Il est conseillé de situer le thermos le plus près possible des prises d'eau chaude pour éviter de perdre de la chaleur dans les conduites.

Les thermos TNC seront toujours installés en position verticale, avec les branchements d'eau au-dessous (voir fig. 7) page 21, **sauf dans le cas des modèles TNC plus 80 H, TNC plus 100 H et TNC 150 H**, qui seront toujours installés à l'horizontale, et il sera de même pour les branchements d'eau qui seront situées au-dessous (voir fig. 8, page 22).

Pour faciliter, au moment venu, le contrôle et le nettoyage interne, un espace libre de au moins 25 cm doit exister entre le couvercle de protection (pos. 13 dans les figs 7 et 8, pages 21 et 22) du thermos, ainsi que tout obstacle fixe.

1.4. Situation et fixation

Pour fixer le thermos sur le mur (voir cotes, pages 19 et 20), utilisez 2 chevilles et les vis appropriées pour supporter le poids du thermos plein (**voir tableau «caractéristiques»**, page 15). Pour les modèles de TNC-10 et TNC-15, utilisez 2 chevilles et 2 vis, ainsi que les supports d'ancrage fournis avec le thermos.

1.5. Installation réseau eau

Pour l'installation des canalisations d'eau, veuillez tenir compte des règles de base pour la prévention de la corrosion : "N'utilisez pas de cuivre au lieu de fer ou d'acier, dans le sens de la circulation de l'eau". Pour éviter les paires galvaniques, ainsi que son effet destructeur, filetez sur les deux tubes du thermos, (tel qu'il est décrit sur les schémas des figures 7 et 8, pages 21 et 22) et, avec un ruban de Téflon, protégez les manchons isolants (pos. 12) fournis avec le thermos.

Filetez au tube d'entrée d'eau froide (bleu) du thermos le manchon électrolytique et de cela au groupe de sécurité hydraulique avec le dispositif de vidange (pos.8, figures 7 et 8, pages 21 et 22) fourni avec le thermos. Installez dans le tube d'alimentation d'eau froide une clé de coupure, comme il est décrit dans les schémas (figs. 7 et 8, pos.10, pages 21 et 22).

Connectez la conduite de distribution d'eau chaude au manchon isolant du tube de sortie d'eau chaude (rouge) du thermos.

Le groupe ou la vanne de sécurité hydraulique, fourni avec le thermos, contient une vanne d'arrêt et de surpression. Celle-ci ouvre un maximum de 8,5 bar. **Si la pression dans l'installation d'eau est supérieure à 5 bar, installez un réducteur de pression, comme il est indiqué dans la réglementation.**

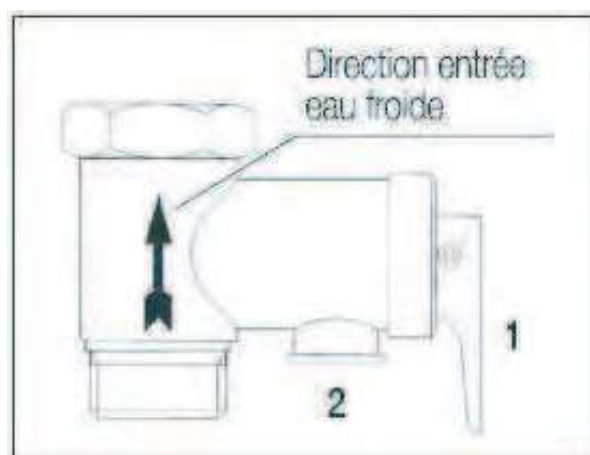
L'utilisation généralisée de vannes anti-dérive dans les branchements du réseau d'eau sanitaire, crée une forte augmentation de pression de par l'effet du processus de chauffage ; dans ces cas, il est indispensable de conduire l'écoulement d'eau de la vanne de sécurité à un tube d'évacuation pourvu d'un siphon (figures 7 et 8, pos. 9, pages 21 et 22); ce tube doit sortir à l'extérieur et doit être installé avec une pente continue vers le bas.

La vidange du thermos peut être réalisé avec le levier correspondant (1).

Vérifiez l'étanchéité de toutes les connexions.

1.6. Description vanne de sécurité

1. - Dispositif pour la vidange de l'eau du thermos.
2. - Bouche de sortie ou de vidange.



1.7. Installation électrique

Assurez-vous que la tension électrique disponible soit de 230 V / 50Hz.

Le câble de connexion du thermos a une fiche de type Schuko, avec des contacts latéraux de mise à terre. Assurez-vous que la prise de courant soit une base adéquate pour la fiche du thermos et que les trois conducteurs (l'un d'eaux de mise à terre) jusqu'à la base de la prise aient une section suffisante pour la puissance qui va être consommée.

Vérifiez que l'installation électrique ait un disjoncteur différentiel réglementaire (fig. 6, page 20).

Le câble d'alimentation est du type H05 V V F 3 x 1 mm² blanc.

1.8. Mise en service

Remplissez d'eau le thermos, ou ouvrant la clé de coupure d'eau froide et les robinets d'eau chaude. Quand l'eau sort de ceux-ci, fermez-les, en commençant par le plus bas (bidet) et en finissant par celui situé le plus haut (douche). De cette manière, l'air sera éliminé du thermos et des conduites.

Connectez le thermos en branchant la fiche. La lampe témoin (pos. 7, figs. 7 et 8, pages 21 et 22) allumée indique que l'eau est en train de chauffer; si elle est éteinte, cela indique que toute l'eau chaude est à la température sélectionnée dans le thermostat de réglage du thermos (pos. 11, figs. 7 et 8, pages 21 et 22).

Il est important de remplir le thermos avant de se connecter au réseau, car elle mai élément de chauffage aux dégâts.

1.9. Conservation

Il est indispensable que le Service d'Assistance Technique (SAT) contrôle tous les ans votre thermos pour éliminer le calcaire qui s'est déposé sur l'élément de chauffage (pos. 5, figs. 7 et 8, pages 21 et 22), et vérifier l'état de l'anode de magnésium (pos. 15, figs. 7 et 8, pages 21 et 22). Si l'eau dans votre région est très dure ou corrosive, vous devrez solliciter des contrôles plus fréquemment.

Si l'anode de magnésium de votre thermos est usé, le SAT doit le remplacer.

N'oubliez pas de manipuler régulièrement la vanne de surpression, dans le but d'éviter qu'il ne se bloque ; cette action peut se réaliser avec le levier n° 1, dispositif de la vanne de sécurité pour la vidange de l'eau du thermos (page 16).

Pour nettoyer l'extérieur du thermos, vous devez utiliser un linge humidifié avec de l'eau savonneuse. N'utilisez pas de produits abrasifs ou qui contiennent des dissolvants (de l'alcool, par exemple).

Pour des raisons de sécurité, COINTRA GODESIA, S.A., ne sera pas responsable de l'utilisation d'autres éléments qui ne sont pas ceux d'origine ou ceux installés par son Service d'Assistance Technique.

1.10. Thermostat réglable de l'extérieur

Le thermostat extérieur de réglage de température est situé sur la partie inférieure du thermos.

Pour élever la température de l'eau accumulée, la commande doit être tournée dans le sens des aiguilles d'une montre et dans le sens contraire pour la diminuer.

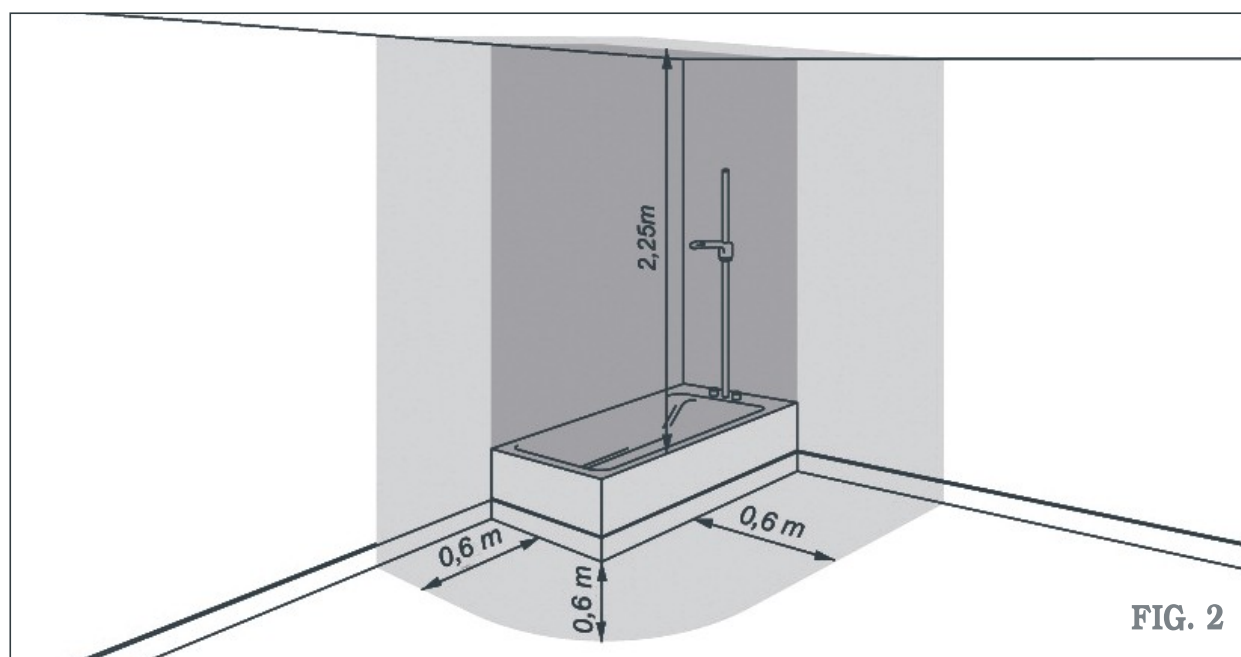
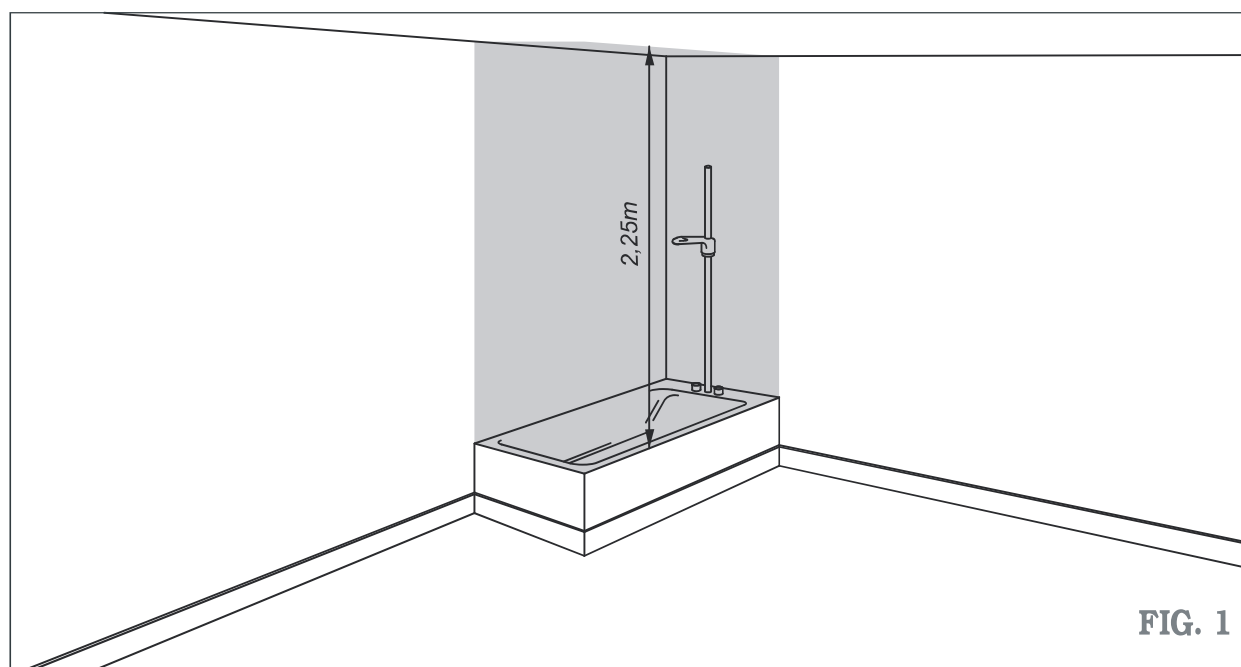
2. VOLUMEN DE PROHIBICIÓN Y VOLUMEN DE PROTECCIÓN

2. VOLUME DE PROIBIÇÃO E VOLUME DE PROTECÇÃO

2. VOLUME D'INTERDICTION ET VOLUME DE PROTECTION

Volumen de prohibición / Volume de proibição / Volume d'interdiction (Fig. 1).

Volumen de protección / Volume de protecção / Volume de protection (Fig. 2).



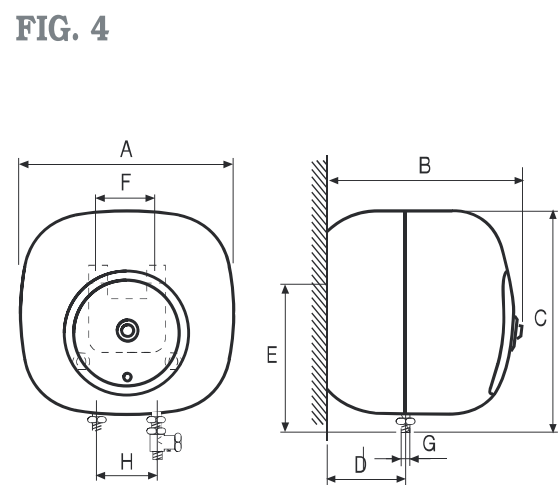
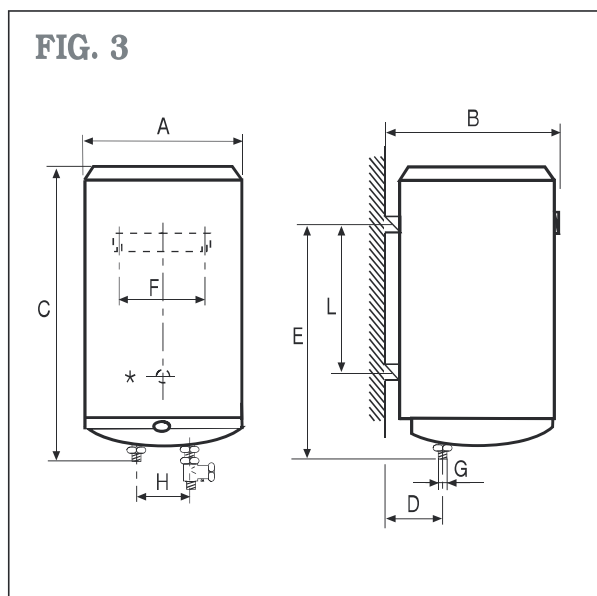
3. DIMENSIONES GENERALES DE LOS TERMOS

3. DIMENÇÕES GERAIS DE LOS TERMOACUMULADORES

3. DIMENSIONS GÉNÉRALES DES THERMOS

Esquema de dimensiones (mm) / Esquemas de dimensões (mm) / Schéma des dimensions (mm)
(fig. 3, fig. 4, fig. 5).

COTA COTA COTE	MODELOS / MODELOS / MODÈLES										
	TNC-10	TNC-15	TNC plus 30 S	TNC plus 50	TNC plus 50 S	TNC plus 80	TNC plus 80 H	TNC plus 100	TNC plus 100 H	TNC plus 150	TNC plus 150 H
A	340	360	ø 368	ø 450	ø 368	ø 450	ø 450	ø 450	ø 450	ø 450	ø 450
B	291	329	390	472	390	472	472	472	472	472	472
C	347	375	520	578	745	809	809	973	973	1279	1279
D	90	97	126	158	126	158	263	158	263	158	263
E	252	265	365	401	590	632	632	796	796	1102	1102
F	66	66	270	270	270	270	196	270	196	270	196
G	1/2"	1/2"	1/2"	1/2"	1/2"	1/2"	1/2"	1/2"	1/2"	1/2"	1/2"
H	100	100	100	100	100	100	100	100	100	100	100
L	-	-	165	199	385	430	385	549	549	855	855



- * Los modelos TNC plus 100 y TNC plus 150 disponen de dos soportes metálicos de fijación.
- * Os modelos TNC plus 100 e TNC plus 150 dispõem dos suportes metálicos de fixação.
- * Les modèles TNC plus 100 et TNC plus 150 disposent de deux supports métalliques de fixation.

FIG. 5

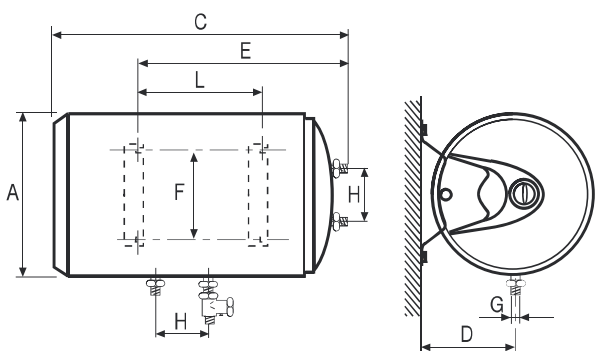


Fig. 3 .- Modelos TNC plus 30 S,TNC plus 50,TNC plus 50 S,
TNC plus 80,TNC-80 S,TNC plus 100,
TNC plus 150
Fig. 4 .- Modelos TNC-10,TNC-15
Fig. 5 .- Modelos TNC plus 80 H,TNC plus 100 H,
TNC plus 150 H

4. ESQUEMA INSTALACIÓN ELÉCTRICA

4. ESQUEMA DE INSTALAÇÃO ELÉCTRICA

4. SCHÉMA INSTALLATION ÉLECTRIQUE

Esquema de instalación eléctrica / Esquema de instalação electrica / 4. Schéma installation électrique (fig. 6).

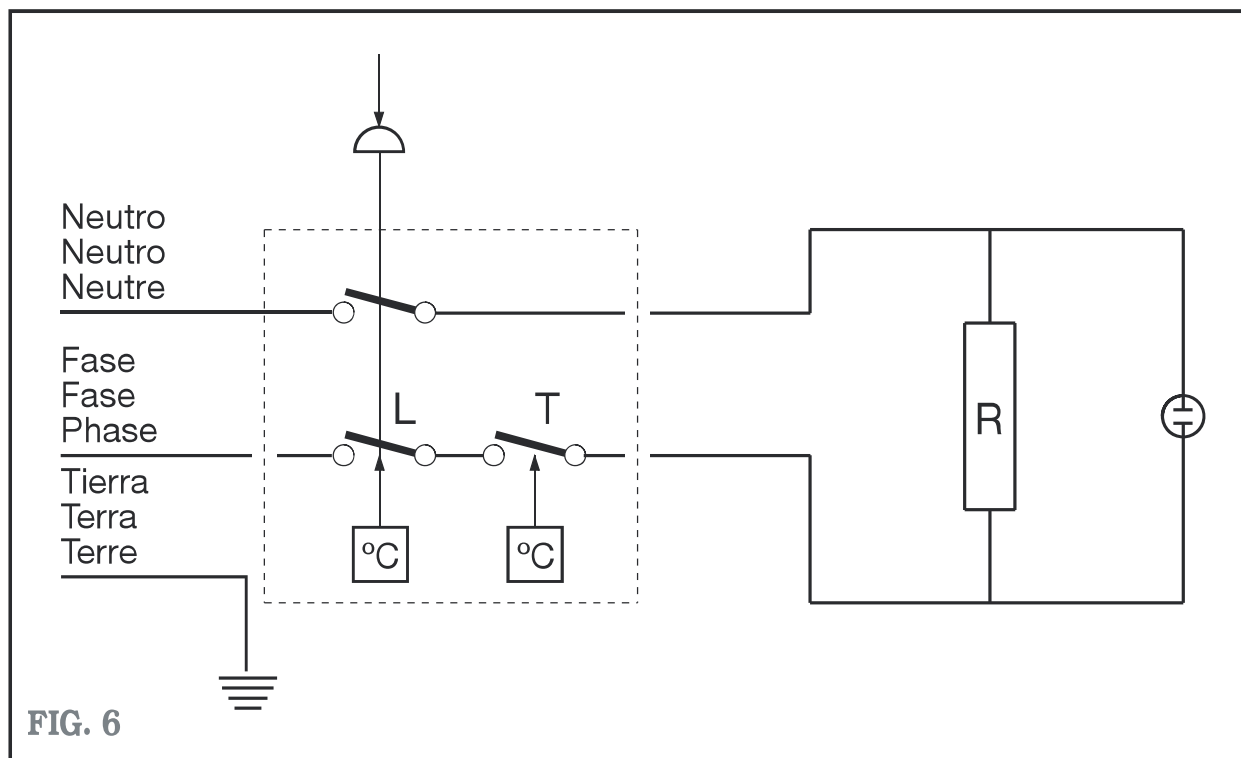


FIG. 6

5. ESQUEMA DE FUNCIONAMIENTO
5. ESQUEMA DE FUNCIONAMIENTO
5. SCHEMA DE FONCTIONNEMENT

5.1. Instalación vertical / Instalação vertical / Installation verticale (fig 7).

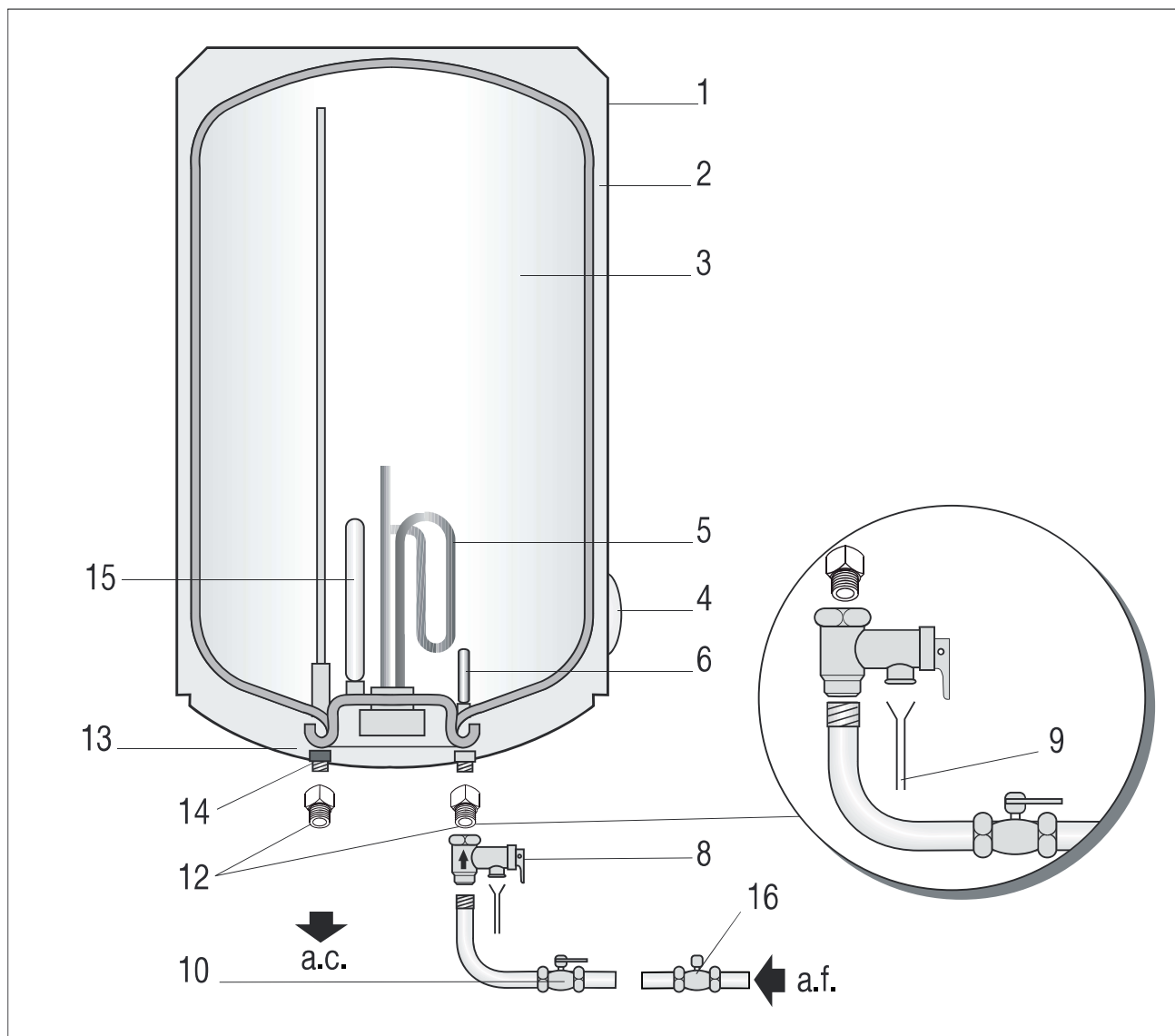
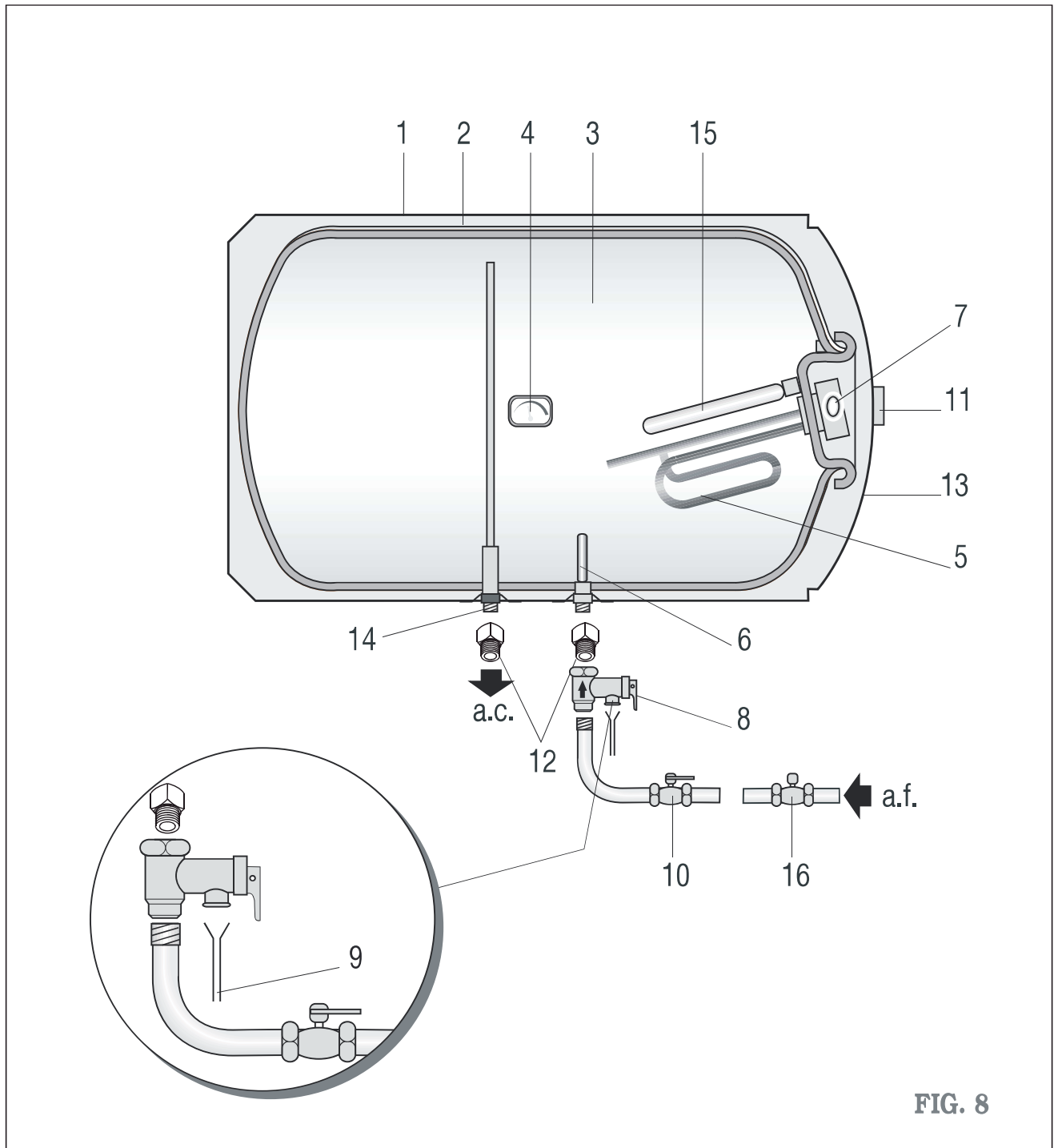


FIG. 7

5. ESQUEMA DE FUNCIONAMIENTO
5. ESQUEMA DE FUNCIONAMIENTO
5. SCHÉMA DE FONCTIONNEMENT

5.2. Instalación horizontal / Instalação horizontal / Installation horizontale (fig 8).



¡ATENCIÓN!

INSTALAR LOS MANGUITOS ELECTROLÍTICOS Nº 12 (SUMINISTRADOS CON LOS TERMOS), LLENAR EL TERMO DE AGUA ANTES DE CONECTARLO A RED, Y REVISAR EL ÁNODO DE MAGNESIO Nº 15 ANUALMENTE PARA EVITAR CORROSIONES. **COINTRA GODESIA, S.A.** DECLINA SU RESPONSABILIDAD EN CUANTO A CORROSIÓN SI NO SE TIENE EN CUENTA LOS TRES PUNTOS RESEÑADOS.

¡ATENÇÃO!

INSTALAR AS CHUMACEIRAS ELECTROLITICAS Nº 12 (FORNECIDAS JUNTAMENTE COM OS AQUECEDORES), PREENCHA O TERMO À GUA E LIGAÇÃO À REDE, E REVISAR O ANODO DE MAGNESIO Nº 15 ANUALMENTE PARA EVITAR A CORROSAO. **COINTRA GODESIA, S.A.** NAO SE RESPONSABILIZA PELA CORROSAO CAUSADA PELA INFRACÇÃO TRÊS.

¡ATTENTION!

INSTALLER LES MANCHONS ÉLECTROLYTIQUES Nº 12 (FOURNIS AVEC LES THERMOS), TERMO REMPLISSAGE DE L'EAU AVANT DE CONNEXION RESEAU, ET CONTRÔLER L'ANODE DE MAGNESIUM Nº 15 TOUS LES ANS POUR ÉVITER LA CORROSION. **COINTRA GODESIA, S.A.** DÉCLINE TOUTE RESPONSABILITÉ QUANT À LA CORROSION SIN LES TROIS POINT MENTIONNÉS NE SONT PAS PRIS EN COMPTE.

ESPAÑOL

- | | |
|---|--|
| 1. Envoltente. | 14. Salida agua caliente. |
| 2. Aislamiento (espuma de poliuretano expandido sin CFC). | 15. Ánodo de magnesio. |
| 3. Calderín esmaltado vitrificado. | 16. Reductor de Presión: * Es necesario colocarlo después del contador en la entrada de la vivienda (nunca cerca del termo) cuando la presión es superior a 5 bar. |
| 4. Termómetro (excepto TNC 10 y TNC 15). | |
| 5. Elemento calefactor. | * a poner por el instalador |
| 6. Entrada de agua con rompechorro. | |
| 7. Lámpara piloto. | |
| 8. Grupo de seguridad hidráulica. | |
| 9. Desagüe conducido.* | |
| 10. Llave corte de agua fría.* | |
| 11. Grupo termostato.
- Termostato ajustable.
- Limitador de temperatura. | |
| 12. Manguitos electrolíticos. | |
| 13. Tapa protección. | |
-

PORTUGUÊS

1. Envólcro.
2. Isolamento (espuma de poliuretano expandido sin CFC).
3. Caldeira esmaltada vitrificada.
4. Termómetro (excluído TNC 10 e TNC 15).
5. Resistência.
6. Entrada de água espalhada.
7. Lámpada piloto.
8. Grupo de segurança hidráulica.
9. Esgoto dirigido*
10. Torneira de corte de água fria*
11. Grupo termostato.
 - Termostato regulável.
 - Limitador de temperatura.
12. Anéis isolantes.
13. Tapa de proteção.
14. Saida de água quente.
15. Anodo de magnésio.
16. Redutor de Pressão:* quando a pressão for superior a 5, bar a sua instalação será depois do contador, na entrada da casa (nunca perto do aquecedor).

* Para ser colocado pelo instalador

FRANÇAIS

1. Enveloppe.
2. Isolation (mousse de polyuréthane expansé sans CFC).
3. Chaudière émaillée vitrifiée.
4. Thermomètre (sauf TNC 10 et TNC 15).
5. Élément de chauffage.
6. Entrée d'air avec brise-jet.
7. Lampe témoin.
8. Groupe de sécurité hydraulique.
9. Écoulement d'eau conduit.*
10. Clé coupure eau froide.*
11. Groupe thermostat.
 - Thermostat réglable.
 - Limitateur de température.
12. Manchons isolants.
13. Couvercle de protection.
14. Sortie eau chaude.
15. Anode de magnésium.
16. Réducteur de pression.* Il est nécessaire de le placer après le compteur dans l'entrée du logement (jamais près du thermos) quand la pression est supérieure à 5 bar.

* À placer par l'installateur

Certificado de garantía

Esta garantía es válida para los equipos destinados a ser comercializados, vendidos e instalados sólo en el territorio español

GARANTE: FÉRROLI ESPAÑA, S.L., con domicilio social Pol. Ind. De Villayuda, C/ Alcalde Martín Cobos, 4, 09007 Burgos, garantiza los productos relacionados en este manual de instrucciones de acuerdo con la modificación del 1 de Enero 2022 del Real Decreto Legislativo 1/2007 de 16 de noviembre, por el que se aprueba el texto refundido de la Ley General para la Defensa de los Consumidores y Usuarios y otras leyes complementarias (TRLGDCU).

El período de garantía de 3 años indicado en dicho R.D. comenzará a partir de la fecha de instalación, o en su defecto, a partir de la fecha de compra.

Salvo prueba en contrario, se presumirá que las faltas de conformidad que se manifiesten transcurridos 2 años desde la entrega no existían cuando el bien se entregó.

Alcance de la garantía

La garantía no cubre las incidencias producidas por:

- Transporte no efectuado a cargo de la empresa (que deberán ser reclamados directamente al transportista).
- Manipulación del producto por personal ajeno al garante durante el período de garantía.
- Si el montaje no respeta las instrucciones que se suministran en la máquina.
- La instalación de la máquina no respeta las Leyes y Reglamentaciones en vigor (electricidad, hidráulicas, combustibles, etc.).
- Defectos de instalación hidráulica, eléctrica, alimentación de combustible, de evacuación de los productos de la combustión, chimeneas y desagües.
- Anomalías por incorrecto tratamiento del agua de alimentación, por tratamiento desincrustante mal realizado, etc.
- Anomalías causadas por condensaciones o por agentes atmosféricos (hielos, rayos, inundaciones, etc.) así como por corrientes erráticas.
- Mantenimiento inadecuado, descuido o mal uso,
- Corrosiones por causas de almacenamiento inadecuado.

Importante

- Para hacer uso del derecho de garantía aquí reconocido, será requisito imprescindible que el aparato se destine al uso doméstico.
- Esta garantía es válida siempre que se realicen las operaciones normales de mantenimiento descritas en las instrucciones técnicas suministradas con los equipos.
- Sera necesario presentar al personal técnico del garante, antes de su intervención, la factura o ticket de compra del aparato, junto al albarán de entrega correspondiente, si este fuese de fecha posterior.

El material sustituido en garantía quedará en propiedad del garante.

Las posibles reclamaciones deberán efectuarse ante el organismo competente en esta materia.

Servicio Asistencia Técnica

Tel: 912 176 834 - serviciotecnico@cointra.es

www.cointra.es

Avda. Italia, 2, 28820 Coslada (Madrid)



Certificado de garantia

Esta garantia só é válida para os equipamentos destinados a serem comercializados, vendidos e instalados no território espanhol

GARANTE: A FÉRROLI ESPAÑA, S.L., com sede social Pol. Ind. De Villayuda, C/ Alcalde Martín Cobos, 4 – 09007 Burgos, garante os produtos indicados neste manual de instruções de acordo com o Decreto-Lei 84/2021 de 18 Outubro, sobre garantia na venda de bens de consumo.

O período de garantia de 3 anos indicado em tal R.D. terá início a partir da data de instalação, ou, na sua falta, a partir da data de compra.

Salvo prova em contrário, presumir-se-á que as faltas de conformidade que se manifestem decorridos 2 anos a contar da entrega não existiam quando o bem foi entregue.

Alcance da garantia

A garantia não cobre os incidentes provocados por:

- Transporte não efetuado a cargo da empresa (que deverá ser reclamado diretamente ao transportador).
- Manuseamento do produto por pessoal alheio ao garante durante o período de garantia.
- Se a montagem não respeitar as instruções fornecidas na máquina.
- Se a instalação da máquina não respeitar as Leis nem as Regulamentações em vigor (eletricidade, hidráulicas, combustíveis, etc.).
- Defeitos de instalação hidráulica, elétrica, alimentação de combustível, de evacuação dos produtos da combustão, chaminés e esgotos.
- Anomalias por tratamento incorreto da água de alimentação, por tratamento desincrustante mal efetuado, etc.
- Anomalias causadas por condensações ou por agentes atmosféricos (gelo, raios, inundações, etc.) assim como por correntes erráticas.
- Manutenção inadequada, descuido ou mau uso
- Corrosões devidas a armazenamento inadequado.

Importante

- Para fazer uso do direito de garantia aqui reconhecido, será requisito indispensável que o aparelho se destine a uso doméstico.
- Esta garantia é válida sempre que sejam efetuadas as operações normais de manutenção descritas nas instruções técnicas fornecidas com os equipamentos.
- Será necessário apresentar ao pessoal técnico do garante, antes da sua intervenção, a fatura ou talão de compra do aparelho, juntamente com a respetiva nota de entrega, se esta for de uma data posterior.

O material substituído em garantia ficará em propriedade do garante.

As eventuais reclamações deverão ser efetuadas ao organismo competente nesta matéria.

SERVIÇO DE APOIO TÉCNICO

808 202 774

www.cointra.es

Avda. Italia, 2, 28820 Coslada (Madrid)



COINTRA GODESIA, S.A.

UTILISATEUR

Nom

Domicile

Localité

VENDEUR

Nom

Domicile

Localité

Date de vente

Cachet et signature du distributeur

CERTIFICAT DE GARANTIE

GARANTE: COINTRA GODESIA, S.A., avec siège social Avda. Italia, 2. (Edificio Ferrol)-28820 Coslada (Madrid)

PRODUIT: Cette garantie est applicable aux produits contenus dans le présent manuel.

GARANTIE:

COINTRA GODESIA, S.A. garantit les appareils qu'elle fournit conformément à la loi en vigueur applicable de garantie sur la vente des Biens de Consommation pour une période de **2 ans** contre les défauts de conformité qui se manifestent dès l'acquisition du produit.

Sauf preuve contraire, il sera présumé que les défauts de conformité qui se manifestent **6 mois** après la livraison, n'existaient pas lors de la livraison du bien.

Ladite garantie est valable dans les conditions particulières de vente de chaque pays dans lequel vous travaillez avec ce produit.

GARANTIE COMMERCIALE:

COINTRA GODESIA, S.A. pour les modèles TNC-10 à TNC plus 150 H, offre une garantie commerciale comprenant:

- **2 ans** en tant travail et de pièces détachées de l'achat de produit trouvé en remplissant la garantie, devant être signé et tamponné par l'établissement qui a fait de sa vente.
- **3 ans** dans la chaudière (main d'oeuvre et le déplacement ne sont pas compris), à condition que la révision annuelle de l'anode soit effectuée à partir de la deuxième année.

PORTÉE DE LA GARANTIE:

Sauf preuve contraire, il sera entendu que les biens sont conformes et aptes aux fins pour lesquelles ils sont acquis, et à condition qu'elles soient réalisées sous les conditions suivantes:

- Les pièces de rechange qu'il faudra remplacer seront celles déterminées par notre Service Technique OFFICIEL, et dans tous les cas, seront des originaux de Cointra Godesia.
- La garantie est valable à condition que soient réalisées les opérations normales de maintenance décrites dans les instructions techniques fournies avec les équipements.
- Le consommateur devra informer Cointra Godesia du manque de conformité du bien, dans un délai inférieur à deux mois à partir du moment où il en a eu connaissance.

La garantie ne couvre pas les incidences produites par:

- L'alimentation électrique des équipements avec des groupes électrogènes ou tout autre système qui ne soit pas un réseau électrique stable et d'une capacité suffisante.
- Les produits dont la réparation n'a pas été réalisée par le Service technique OFFICIEL de Cointra Godesia et/ou le personnel autorisé de Cointra Godesia.
- Les corrosions, déformations, etc., produites par un stockage inadapté.
- La manipulation du produit par un personnel étranger à Cointra Godesia pendant la période de garantie.
- Un montage non conforme aux instructions qui sont fournies dans les équipements.
- Une installation de l'équipement qui ne respecte pas les Lois et Règlements en vigueur (électricité, hydrauliques, etc.).
- Des défauts dans les installations électriques, hydraulique et de gaz, ou par insuffisance du débit nécessaire.
- Des anomalies causées par le traitement incorrect de l'eau d'alimentation à l'équipement, par des corrosions provoquées par l'agressivité de celle-ci, par des traitements détartrants mal réalisés, etc.
- Des anomalies causées par des agents atmosphériques (gels, éclairs, inondations, etc.) ainsi que par des courants erratiques.
- Par une maintenance inadéquate, une négligence ou un mauvais usage.

Les dommages produits au cours du transport devront être réclamés par l'utilisateur directement au transporteur.

TRÈS IMPORTANT: Pour faire usage du droit de Garantie reconnu ici, la condition nécessaire sera que l'appareil soit destiné à l'usage domestique. Il sera également nécessaire de présenter au personnel technique de Cointra Godesia, avant son intervention, la facture ou le ticket d'achat de l'appareil avec le bon de livraison correspondant si celui-ci était de date ultérieure.

REMARQUE: Tous nos services techniques officiels disposent de l'accréditation correspondante de la part de Cointra. Exigez cette accréditation pour toute intervention.



Avda. Italia, 2 (Edificio Ferroli) - 28820 Coslada (Madrid) - ESPAÑA

Tel.: +34 916 707 459. Fax: +34 916 708 683

S.A.T. Tel.: 902 402 010 / 912 176 834

E-mail: info@cointra.es

www.cointra.es

Cointra . se reserva el derecho de modificar, en cualquier momento y sin previo aviso, los datos y características de los aparatos presentes en este documento.
Miembro de Anfel (Asociación Nacional de fabricantes de electrodomésticos).

Reserva-se o direito de, por indicação expressa e formal de Cointra Godesia, S.A., modificar em qualquer momento e sem necessidade de aviso previo, os dados e características dos aparelhos apresentados neste documento.

Fabricado en China - Fabricado na China - Fabriqué en Chine