

TERMOS ELÉCTRICOS DIGITALES

Instrucciones de instalación, uso y conservación



TDG PLUS 50 S
TDG PLUS 80
TDG PLUS 100
TDG PLUS 150



COINTRA

¡ATENCIÓN!

NO CONECTAR A LA RED ELÉCTRICA ANTES DE LLENAR, YA QUE PUEDEN PRODUCIRSE DAÑOS IRREVERSIBLES EN EL APARATO

ADVERTENCIAS DE SEGURIDAD:

- Las temperaturas del agua pueden alcanzar hasta 75 °C. Tenga precaución de regular la temperatura del agua en el grifo mezclándola con agua fría, introduciendo sólo las manos. Inicialmente, evite aplicarla al cuerpo directamente.
- Cualquier avería que ocurra en los componentes eléctricos sólo puede ser comprobada y reparada por el Servicio Técnico Autorizado.
- Durante el invierno, en caso de que el termo vaya a estar sin tensión por un largo período de tiempo, se puede vaciar el tanque de agua para prevenir daños por congelación, si existe ese riesgo. Recuerde por favor apagar el termo antes de vaciarlo.
- Si el cable de alimentación está deteriorado, debe cambiarse por el fabricante, su servicio posventa o las personas cualificadas para ello, con objeto de evitar un posible peligro.
- Procure que la instalación eléctrica lleve el interruptor diferencial reglamentario.

- El termo eléctrico debe instalarse de tal modo que cualquier persona que se encuentre en la bañera o en la ducha no ha de poder acceder a los interruptores y otros dispositivos de puesta en marcha, respetándose 0.6 m de distancia entre el termo eléctrico y la bañera o ducha.
- Este aparato pueden utilizarlo niños con edad de 8 años y superior y personas con capacidades físicas, sensoriales o mentales reducidas o falta de experiencia y conocimiento, si se les ha dado la supervisión o formación apropiadas respecto al uso del aparato de una manera segura y comprenden los peligros que implica. Los niños no deben jugar con el aparato. La limpieza y el mantenimiento a realizar por el usuario no deben realizarlos los niños sin supervisión

Le felicitamos y le damos las gracias por la adquisición de nuestro producto. El termo eléctrico COINTRA que usted ha elegido, ha sido proyectado y fabricado con esmero por nuestros especialistas y comprobado cuidadosamente para satisfacer todas sus exigencias.

Para lograr el mayor rendimiento de su nuevo termo eléctrico COINTRA y prolongar la durabilidad del mismo, le aconsejamos que lea atentamente las instrucciones contenidas en este manual.



Este producto es conforme a la Directiva 2012/19/UE.

El símbolo de la “papelerera tachada” reproducido en el aparato indica que el producto, al final de su vida útil, debe ser tratado separadamente de los residuos domésticos, por lo que se ha de tirar en un centro de recogida selectiva de aparatos eléctricos y electrónicos o bien se ha de devolver al distribuidor en el momento de la compra de un nuevo aparato equivalente.

El usuario es responsable de la entrega del aparato, al final de su vida útil, a los centros de recogida establecida.

La correcta recogida del aparato permitiendo el reciclaje del aparato al final de la vida útil del mismo, el tratamiento de éste y el desmantelamiento respetuoso con el medio ambiente, contribuye a evitar posibles efectos negativos sobre el medio ambiente y sobre la salud, y favorece el reciclaje de los materiales de los que está compuesto el producto.

Para informaciones más detalladas acerca de los sistemas de recogida disponibles, dirigirse a las instalaciones de recogida de los entes locales o a los distribuidores en los que se realizó la compra.

ÍNDICE

Pág.

1. INSTRUCCIONES DE INSTALACIÓN, USO Y CONSERVACIÓN	5
1.1. Características generales	5
1.2. Instrucciones de instalación	5
1.3. Ubicación del producto	5
1.4. Colocación y sujeción	6
1.5. Instalación red hidráulica	6
1.6. Descripción válvula de seguridad	6
1.7. Instalación eléctrica	7
1.8. Puesta en servicio	7
1.9. Conservación	7
FUNCIONAMIENTO DEL “CONTROL – PANEL DIGITAL”	8
PROCESO DE FUNCIONAMIENTO DEL TERMO ELÉCTRICO TDG	9
2. VOLUMEN DE PROHIBICIÓN Y VOLUMEN DE PROTECCIÓN	29
3. DIMENSIONES GENERALES DE LOS TERMOS	30
4. ESQUEMA INSTALACIÓN ELÉCTRICA	31
5. ESQUEMA DE FUNCIONAMIENTO	32
5.1. Instalación vertical	32
SERVICIO DE ASISTENCIA TÉCNICA	14
GARANTÍA	34

I. INSTRUCCIONES DE INSTALACIÓN, USO Y CONSERVACIÓN

El buen funcionamiento de su termo depende no sólo de la calidad del producto, sino también de su correcta instalación por un profesional cualificado.

1.1. Características generales

Ficha de producto

MODELO		TDG plus 50 S	TDG plus 80	TDG plus 100	TDG plus 150
CAPACIDAD NOMINAL	l	46.5	76	97	132
PESO LLENO DE AGUA*	Kg	67	99	124	167
RANGO DE AJUSTE DE TEMPERATURA	°C	30~75			
PRESIÓN MÁXIMA DE TRABAJO DEL TANQUE INTERNO	MPa	0.85			
FUENTE DE ALIMENTACIÓN		230V~50Hz			
POTENCIA NOMINAL	kW	1.0/1.5/2.5			
PROTECCIÓN ELÉCTRICA		IPX4			
INSTALACIÓN		VERTICAL			
PERFIL DE CARGA DECLARADO		M	M	M	L
CLASE DE EFICIENCIA ENERGÉTICA DE CALENTAMIENTO DE AGUA		B	B	B	C
EFICIENCIA ENERGÉTICA DE CALENTAMIENTO DE AGUA (η_{WH})	%	39	39	39	39
CONSUMO ANUAL DE ELECTRICIDAD	kWh	1316	1316	1316	2623
NIVEL DE POTENCIA SONORA (L_{WA})	dB	15	15	15	15
CONSUMO DIARIO DE ELECTRICIDAD (Q_{elec})	kWh	7.311	7.753	7.702	14.358
AGUA MEZCLADA A 40 °C (V40)	l	70.0	120.0	160.0	240.0
AJUSTE DE TEMPERATURA DE TERMOSTATO EN SU COMERCIALIZACIÓN	°C	75	75	75	75

* A tener en cuenta al realizar el anclaje a la pared.

1.2. Instrucciones de instalación

La instalación debe cumplir la reglamentación oficial como el "Reglamento Electrotécnico de Baja Tensión", el Código Técnico de la Edificación y la Reglamentación local aplicable. Especialmente para la instalación en un cuarto de baño o aseo, se respetarán los volúmenes establecidos por el "Reglamento electrotécnico de baja tensión".

- En el volumen de prohibición (fig. 1) pág. 29 no se instalarán interruptores, tomas de corriente ni aparatos de iluminación.
- En el volumen de protección (fig. 2) pág. 29 no se instalarán interruptores, pero podrán instalarse tomas de corriente de seguridad.

1.3. Ubicación del producto

Conviene situar el termo lo más cerca posible de los puntos de toma de agua caliente para evitar pérdidas de calor en las tuberías.

Los termos TDG se instalarán siempre en posición vertical, con las conexiones de agua abajo (pág. 32).

Para facilitar, en su día, la revisión y limpieza interna, debe quedar un espacio libre de al menos 25 cm entre la tapa de protección (pos. 13 en pág. 32) del termo y cualquier obstáculo fijo.

1.4. Colocación y sujeción

Para anclar el termo en la pared (**ver cotas** en pág. 30) utilice 2 tacos y tornillos adecuados para soportar el peso del termo lleno de agua (**ver tabla "características"** pág. 5).

1.5. Instalación red de agua

Al instalar las tuberías de agua siga las reglas básicas para la prevención de la corrosión: "No emplee cobre antes de hierro o acero, en el sentido de la circulación del agua". Para evitar pares galvánicos y su efecto destructor, rosque en los dos tubos del termo, (tal como se ve en los dibujos de la pág. 32) y empleando cinta de teflón, los manguitos aislantes (pos. 12) suministrados con el termo.

Rosque al tubo de entrada de agua fría (azul) del termo el manguito electrolítico y de éste al grupo de seguridad hidráulica con dispositivo de vaciado (pos.8, pág. 32) suministrado con el termo. Instale en el tubo de alimentación de agua fría una llave de corte, tal como se ve en los dibujos (pos. 10, pág. 32). Hay que tener en cuenta que esta llave de corte debe estar abierta siempre que el termo esté conectado.

Conecte la tubería de distribución de agua caliente al manguito aislante del tubo de salida de agua caliente (rojo) del termo.

El grupo o la válvula de seguridad hidráulica, suministrado con el termo, contiene una válvula de retención y de sobrepresión. Esta última abre como máximo a 8,5 bar. **Si la presión en la instalación de agua supera los 5 bar, instale un reductor de presión, como indica la normativa.**

De igual forma, es imprescindible conducir la boca de vaciado de la válvula de seguridad (2).

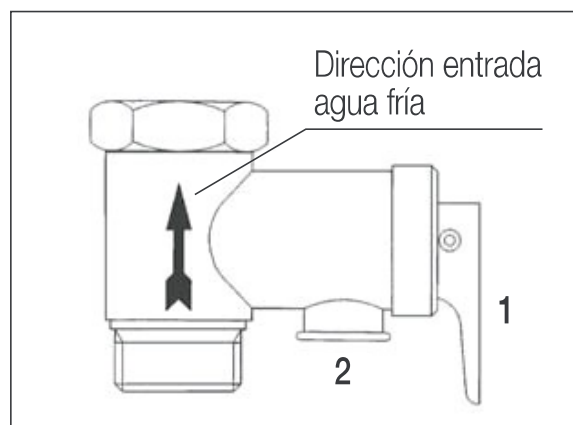
Esta conducción debe ser visible y con pendiente hacia el desagüe.

El vaciado del termo se puede realizar con la palanca correspondiente (1).

Compruebe la estanquidad de todas las conexiones.

1.6. Descripción válvula de seguridad

1. - Dispositivo para el vaciado del agua del termo.
2. - Boca de salida o vaciado.



1.7. Instalación eléctrica

Asegúrese de que la tensión eléctrica disponible es de 230 V / 50 Hz.

El cable de conexión del termo tiene una clavija tipo Schuko, con contactos laterales de toma de tierra. Asegúrese que la toma de corriente es una base de enchufe adecuada para la clavija del termo y que los tres conductores (uno de ellos de tierra) hasta la base de enchufe tengan sección suficiente para la potencia a consumir.

Procure que la instalación eléctrica lleve el disyuntor diferencial reglamentario (pág.31).

El cable de alimentación es del tipo H05 V V F 3 x 1,5 mm² blanco.

1.8. Puesta en servicio

Llene el termo de agua, abriendo la llave de corte de agua fría y los grifos de agua caliente.

Cuando salga agua por estos últimos, cierrelos, empezando por el más bajo (bidet) y terminando por el más alto (ducha). De esta forma se eliminará el aire del termo y de las tuberías.

El termo se debe llenar de agua antes del primer uso (o después del mantenimiento o limpieza), y después conectarlo a la corriente. NO CONECTARLO ELÉCTRICAMENTE si no está lleno, puesto que se puede estropear la resistencia.

1.9. Conservación

Es imprescindible que el Servicio de Asistencia Técnica (SAT) revise anualmente su termo para eliminar la cal depositada en el elemento calefactor (pos. 5, pág.32) y comprobar el estado de los ánodos de magnesio (pos. 15, pág. 32). Si el agua en su zona es muy dura o corrosiva debe solicitar revisiones más frecuentes.

Si el ánodo de magnesio de su termo está desgastado, el SAT debe sustituirlo por uno nuevo.

No olvide maniobrar regularmente la válvula de sobrepresión, a fin de evitar que se bloquee; esta acción se puede realizar con la palanca nº 1, dispositivo de la válvula de seguridad para el vaciado del agua del termo (pág. 6).

Para limpiar el exterior del termo debe emplearse un paño humedecido con agua jabonosa. No emplee productos abrasivos o que contengan disolventes (por ejemplo alcohol).

Por razones de seguridad, COINTRA GODESIA, S.A. no se responsabiliza del empleo de otros elementos que no sean los de origen e instalados por su Servicio de Asistencia Técnica.

FUNCIONAMIENTO DEL “CONTROL -PANEL DIGITAL”

Descripción

Se compone de tres partes diferenciadas:

- Display de indicación de Funciones - Prestaciones.
- Pulsadores manuales para su Control y Programación.
- Dispone de un Mando a Distancia por infrarrojos.

Display de Indicación de Funciones

En él, se visualizan todas las funciones e indicaciones.

Pulsadores Manuales para Control y Programación

Sirven para el Control General.



	Pulsador ON / OFF (Encendido y Apagado del Termo).
SET	Sirve para Seleccionar los siguientes parámetros de forma secuencial: 1 Temperatura. 2 Horario (Horas y minutos) 9 Día de la semana. 3 Potencia a utilizar. 4 Programación de la Disponibilidad de agua caliente. 6 Programación de Funcionamiento Nocturno
MODE	Sirve para Seleccionar los siguientes parámetros de forma secuencial: 5 Calentamiento Instantáneo. 6 Funcionamiento en condiciones Nocturnas. 7 Función Máximo Ahorro y Conservación de Energía. 8 Programación Diferida 9 Días de utilización de disponibilidad
CONFIRM	Sirve para Confirmar los Parámetros o Funciones seleccionadas.
+ / -	Sirve para ajustar (avanzando siempre) y anular los Parámetros o Funciones seleccionadas, y para entrar en el modo Visualización.
DISPLAY	10 Antihielo (automático) 11 Indicador de funcionamiento 12 Aviso de avería


Mando a Distancia

Realiza las mismas funciones que los Pulsadores Manuales. Tiene las mismas indicaciones gráficas que los Pulsadores.

PROCESO DE FUNCIONAMIENTO DEL TERMO ELÉCTRICO TDG

Conexión a la Red Eléctrica

Para poner en marcha el Termo, y una vez enchufada la clavija a un conector de 230 V / 50 Hz, se verán en el Display:

- Los símbolos de la Hora – Minutos.
- La temperatura real del termo.
- Se enciende, el “Indicador de Funcionamiento” 

Si por algún motivo se produjera la desconexión del termo, el Control – “Panel Digital”, mantiene la programación realizada en su última vez, y durante 3 días la hora y el día de la semana.

Puesta en Funcionamiento del Termo

Es importante que la actuación sobre los pulsadores se realice con prontitud mientras parpadean los símbolos del Display, pues tenemos varios segundos para fijar el nuevo dato.


Se debe de familiarizar con los pulsadores y forma de programar las funciones.

Por ello, realice varias veces diversas actuaciones hasta que se familiarice con el Control Digital y sus Pulsadores.

Una vez tenidas en cuenta estas consideraciones:

Active el Pulsador **ON/OFF**.

Aparece en el Display una serie de símbolos y prestaciones que debemos ajustar según nuestras necesidades, mostrando la **Pantalla Inicial**:

- La Hora – Minutos.
- La temperatura real del termo.
- El “Indicador de Funcionamiento” 
- Los días de Utilización de la Programación *(no confundir con el día de la semana real)
- Se iluminan aquellos símbolos de las funciones confirmadas, incluyendo las programaciones confirmadas (A, B, C), y parpadea el símbolo de la función en funcionamiento.
- Siempre aparecerá la Potencia ya seleccionada en el menú SET

No obstante, con sólo pulsar el “**ON/OFF**”, el termo empieza su proceso de calentamiento según la selección que tuviera en su anterior utilización.

Esto se verifica por el movimiento de las barras de colores.

SET

Ajuste de Temperatura de Calentamiento Instantáneo del Agua

Pulsar “**SET**”

La Señalización de la Temperatura “Parpadea”.

Con el Pulsador “+ / -”, vamos subiendo la temperatura hasta conseguir la deseada.

Tenga presente que siempre tiene “sentido avance”, siendo su rango desde 30 a 75°C.

Pulsar “**CONFIRM**”

“RECUERDE QUE EL DISPLAY SIEMPRE INDICA LA TEMPERATURA DEL AGUA DEL TERMO, CUANDO DEJA DE PARPADEAR”

Ajuste de la Hora - Minutos

Una vez seleccionada la temperatura, Pulsar de nuevo “**SET**” hasta que las Horas parpadeen. Activar el Pulsador “+/-”, para poner la hora correcta, teniendo presente que siempre va en “sentido avance”.

Pulsar “**CONFIRM**”, para validar las horas.

Pulsar nuevamente “**SET**” y los Minutos parpadean.

Pulsar “+/-”, para poner los Minutos correctos.

Pulsar “**CONFIRM**”.

Ajuste del Día de la Semana

Pulsar de nuevo **"SET"** una vez ajustado las Horas y Minutos.

Se señala del 1 al 7 (Lunes a Domingo).

Pulsar **"+ / -"** hasta colocar el día en curso

Pulsar **"CONFIRM"**.

Ajuste de la Potencia deseada

A continuación del Día, Pulsar **"SET"**

Se indica la Potencia de la Resistencia eléctrica a utilizar:

- 1.000 W

- 1.500 W

- 2.500 W (1.000 + 1.500).

Se fija pulsando **"+ / -"**.

Una vez elegida la Potencia, pulsar **"CONFIRM"**.

Programación de la Disponibilidad del Agua Caliente

Descripción

Tenemos la posibilidad de realizar 3 Programaciones diferentes, debiendo indicar en cada una de ellas:

- La Temperatura deseada.

- La hora de inicio de la Disponibilidad.

- La hora final de la Disponibilidad.

Cada una de ellas, se identifican con un color:

- Programación de Disponibilidad **"A"** color Rojo.

- Programación de Disponibilidad **"B"** color Naranja.

- Programación de Disponibilidad **"C"** color Amarillo.

Funcionamiento del Termo en Programación

El Control electrónico del Panel Digital, se pondrá en funcionamiento para disponer del Agua del Termo a la Temperatura programada y a la hora de Inicio señalada, con la anterioridad necesaria para conseguir esta prestación

Lógicamente debemos de tener en cuenta el tiempo necesario de calentamiento previo.

Por ejemplo:

Colocamos Inicio de la Disponibilidad **"A"**, a las 18,15 h.

Colocamos Final de la Disponibilidad **"A"**, a las 22,00 h.

Fijamos una temperatura de **75° C**.

Fijamos una Potencia de calentamiento de 1.500 W.

En función de la Capacidad del termo (litros), la potencia programada y el incremento de temperatura a realizar, el Control Electrónico Inteligente, calcula el tiempo de funcionamiento, para que con la antelación necesaria, **TENGAMOS EL AGUA CALIENTE A LA HORA (18,15 H) Y A LA TEMPERATURA PROGRAMADA. (75° C), APAGÁNDOSE EL TERMO A LAS 22,00 H.**

Si durante el periodo de tiempo programado, hacemos uso del Agua Caliente almacenada, el Termo se pondrá en funcionamiento cuando la temperatura real del agua baje 5 ° C respecto a la programada.

Cuando sea la hora indicada de la programación y esté funcionando, parpadea el sector correspondiente a dicha programación

Programación Disponibilidad **"A"**

Recuerde que el termo trabajará a la potencia que se haya fijado previamente.

Si se desea cambiarla, inicie el proceso de "cambio de Potencia"

Una vez seleccionada la potencia de funcionamiento, pulsar nuevamente **"SET"**

Se indica el símbolo de Programación o Reserva **"A"** (cuadrante o sector Rojo)

-Fijar la Temperatura deseada (+ / -) y pulsar **"CONFIRM"**

-Fijar la Hora de inicio (Horas y Minutos) (+ / -) y pulsar **“CONFIRM”** (la programación de los minutos van de 15 en 15 minutos).

-Fijar la Hora final (Horas y Minutos).

Activar el pulsador de **“CONFIRM”**

El Termo queda según la Programación realizada.

Programación Disponibilidad “B”

Realizaríamos el mismo proceso para Programar la Disponibilidad **“B”** (sector naranja).

Programación Disponibilidad “C”

Realizaríamos el mismo proceso para programar la Disponibilidad **“C”** (sector amarillo).

Programación de Funcionamiento Nocturno

Una vez programadas las Disponibilidades A, B y C, pulsar nuevamente **“SET”**.

Recuerde que el termo trabajará a la potencia que se haya fijado previamente.

Se indica el símbolo de la Luna.

- Fijar la Temperatura deseada (+ / -) y pulsar **“CONFIRM”**

- Fijar la Hora de inicio (Horas y Minutos) (+ / -) y pulsar **“CONFIRM”** (la programación de los minutos van de 15 en 15 minutos).

- Fijar la Hora final (Horas y Minutos) y pulsar **“CONFIRM”**.

MODE

Función calentamiento Instantáneo

En esta función, el termo calienta el agua directamente sin ninguna demora.

- Simplemente con el pulsador **“MODE”**, se elige la función calentamiento instantáneo, que se identifica por el parpadeo de las barras de colores.

Para activarlo, pulsar **“CONFIRM”**.

El termo inicia el calentamiento, empleando el tiempo necesario en función de la temperatura y potencia seleccionadas en SET.

Cuando el agua caliente almacenada, baje 5° C respecto a la seleccionada, él sólo se pondrá en funcionamiento hasta conseguir la temperatura seleccionada.

El calentamiento Instantáneo es prioritario sobre las Programaciones, Funcionamiento Nocturno, Máximo Ahorro, etc. Al activarse, y según la temperatura elegida, parpadean más o menos barritas del display. Esto ocurre en todos los modos, dependiendo de cuál sea su temperatura.

Función “Funcionamiento Nocturno”

En esta función, el termo está preparado para trabajar por defecto entre las 23 h. y las 7 h.

Primeramente seleccione la Temperatura deseada y la Potencia a utilizar, según se ha descrito anteriormente, mediante el Pulsador **“SET”**. También permite modificar la franja horaria de esta función.

Seguidamente, active el pulsador **“MODE”**, hasta que aparezca el símbolo de la luna.

Pulsar **“CONFIRM”**.

Durante esta franja horaria realiza el calentamiento a la temperatura seleccionada.

Si se desea Anular la Función ya establecida, debe:

- Pulsar la tecla **“MODE”**, hasta esta función de Funcionamiento Nocturno, viendo parpadear el símbolo (luna azul).

- Pulse la tecla **+ / -**, y desaparecerá la señal (Luna azul) y por lo tanto la función

El Funcionamiento Nocturno no tiene días de utilización, es decir, es para todos los días de la semana. Cuando esté activo y funcionando el Funcionamiento Nocturno, parpadeará el símbolo de la Luna.

Función Máximo Ahorro

Con el pulsador **“MODE”** seleccione la posición de Ahorro y Conservación de Energía.
Pulsar **“CONFIRM”**.

En esta posición el termo funciona a 40° C, y trabaja a la Potencia Seleccionada.

Si desea Anular esta función predeterminada o ya establecida, debe:

- Pulsar la tecla **“MODE”** hasta esta función de Máximo Ahorro, viendo parpadear su símbolo
- Pulse la tecla (+ / -) y desaparecerá su símbolo y por lo tanto la función.

No tiene programación. Se activa y empieza a funcionar (a no ser que esté el calentamiento Instantáneo, el cual es prioritario). Cuando esté activo y funcionando el Máximo Ahorro, parpadeará el símbolo correspondiente.

Confirmación de la Programación diferida

Para confirmar las programaciones de Disponibilidad de Agua Caliente, debe:

- Pulsar la tecla **“MODE”**, hasta la función de Programación de Disponibilidad (T).
- Cuando este parpadeando el símbolo, pulsar **“CONFIRM”** una vez (Si se habían anulado las 3 programaciones a la vez, al pulsar **“CONFIRM”**, vuelven a estar las 3 programaciones como antes, confirmadas o sin confirmar)
- Parpadea el led rojo, de la programación A
 - *Para confirmar dicha programación (sólo la A), pulsar **“CONFIRM”**
 - *Para anular dicha programación (sólo la A), pulsar **“+ / -”**
- Parpadea el led naranja, de la programación B: igual que el anterior
- Parpadea el led amarillo, de la programación C: igual que el anterior

Anulación de la Programación diferida

Para anular las 3 programaciones de Disponibilidad de Agua Caliente a la vez, debe:

- Pulsar la tecla **“MODE”**, hasta la función de Programación de Disponibilidad (T).
- Cuando este parpadeando el símbolo, pulsar **“+ / -”** para eliminar.

Días de utilización de la Disponibilidad del Agua Caliente

Se puede Programar los días de Utilización o Uso de la Disponibilidad del Agua Caliente del Termo.

Esta Programación es siempre para las tres Disponibilidades **“A”**, **“B”** y **“C”**, conjuntamente y no de forma separada.

Es decir, por ejemplo:

- Se puede seleccionar todos los días de la semana, de Lunes a Domingo (1 al 7).
- Se puede seleccionar el Fin de semana (6 y 7).
- O días alternos según nuestra necesidad, por ejemplo martes, viernes y sábado (2, 5 y 6).

Sólo se puede acceder a ello si está confirmada alguna de las 3 programaciones

Para ello hay que realizar los siguientes pasos:

Pulsar la tecla **“MODE”**, hasta llegar a los Números de la semana:

- Calentamiento instantáneo.
- Tarifa nocturna.
- Ahorro energético.
- Programación diferida.

- NÚMEROS DE LA SEMANA.

Si se pulsa **“MODE”**, vuelve al menú principal

Si se pulsa **“+/-”**, se anulan todos los días de utilización a la vez

Si se pulsa **“CONFIRM”**, comenzará a parpadear el **“1”** (si se habían anulado todos a la vez, vuelven a aparecer los días seleccionados como estaban antes)

- Con la tecla **“CONFIRM”**, se selecciona ese día como uno de los días de utilización.

- Pulsar **“+ / -”** para no seleccionar ese día como uno de los días de utilización

Seguidamente comienza a parpadear el **“2”**, y así sucesivamente hasta pasar por los 7 días de la semana.

VISUALIZACIÓN

Desde la pantalla principal, una vez encendido, dar al botón "+/-" y se entra en modo Visualización, para visualizar los datos de configuración del termo. Se visualiza, pulsando sucesivamente +/-:

- Temperatura de Calentamiento instantáneo, con el día de la semana y hora real
- Temperatura de Programación A, y hora de inicio. Parpadea el sector rojo.
- Temperatura de Programación A, y hora de fin. El sector rojo fijo.
- Temperatura de Programación B, y hora de inicio. Parpadea el sector naranja.
- Temperatura de Programación B, y hora de fin. El sector naranja fijo.
- Temperatura de Programación C, y hora de inicio. Parpadea el sector amarillo.
- Temperatura de Programación C, y hora de fin. El sector amarillo fijo.
- Temperatura de Funcionamiento Nocturno y hora de inicio. Parpadea la luna azul.
- Temperatura de Funcionamiento Nocturno y hora de fin. La luna azul fija.

NOTA

-En SET, MODE y Visualización, para volver a la pantalla principal, o bien terminas toda la secuencia o bien apagas y enciendes el termo.

Función " Antihielo"

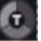
Es una función intrínseca del Termo.

Si por alguna circunstancia de emplazamiento, zonas frías por ejemplo, uso de fin de semana, etc., la temperatura interior del agua llegase a 5 ° C, el termo se pondría a calentar hasta llegar a los 10 ° C.

Este funcionamiento automático de prevención de congelación, se da siempre que lógicamente este alimentado el termo a 230 V.

FUNCIÓN SMART

El termo eléctrico por defecto tiene la función "Smart" desactivada.

Esta función se activa pulsando la tecla "**SET**" durante 3 s.; una vez confirmada la activación, la luz indicadora  parpadeará durante 4 s en un ciclo y luego mantendrá el parpadeo hasta que la función se cancele.

La función se desactiva repitiendo los pasos anteriores; una vez que se confirma la desactivación, la luz indicadora dejará de parpadear.

Descripción Función Smart

La función "**Smart**" consiste en un software de auto-aprendizaje del consumo del usuario, el cual permite que la pérdida de calor se reduzca al mínimo y el ahorro de energía se maximice.

El software "**Smart**" consiste en un periodo de aprendizaje de una semana cuando el termo eléctrico comienza a operar a la temperatura indicada en el termo y registra la demanda de energía del usuario. Desde la segunda semana en adelante el proceso de aprendizaje continúa a fin de aprender las necesidades del usuario en más detalle y cambia la temperatura cada hora para adaptarla a la demanda real con el fin de mejorar el ahorro de energía. El software "**Smart**" activa el calentamiento del agua durante el tiempo determinado automáticamente por el propio termo en función del consumo del usuario. Durante el día, cuando no haya demanda de agua, el termo aún garantiza una reserva de agua caliente a 45 °C.

Con el fin de garantizar el funcionamiento inteligente adecuado, se recomienda no desconectar el termo de la red eléctrica.

Código de Averías

El Display del Panel de Control, indica con una señal de alarma, la presencia de una Avería. También señala un código de avería según la siguiente identificación:

INDICADOR DISPLAY	AVERÍA
E1	Problemas eléctricos (Derivaciones a masa o corrientes de fuga).
E2	El agua dentro del tanque no es suficiente y el sistema de temperatura se sobre calienta.
E3	Problemas con el sensor de temperatura.
E4	Temperatura del agua demasiado alta.
E5	Fallo de componente electrónico.

SERVICIO DE ASISTENCIA TÉCNICA

SERVICIO DE ASISTENCIA TÉCNICA DEL FABRICANTE

Más de 120 puntos en toda España.

Estamos a su disposición en el teléfono:

902 40 20 10

NADIE MEJOR QUE COINTRA CONOCE SU TERMO

Asegure la vida y buen funcionamiento de su aparato.

COINTRA le ofrece la seriedad y garantía que sólo puede dar el Servicio Técnico **Oficial** del Fabricante.

Solicite información en su teléfono amigo

902 40 20 10

912 176 834

TERMOS ELÉTRICOS DIGITAIS

Instruções para instalação uso e conservação



TDG PLUS 50 S
TDG PLUS 80
TDG PLUS 100
TDG PLUS 150

The COINTRA logo, featuring the brand name in a bold, italicized, sans-serif font. Above the text is a stylized graphic element consisting of a grey rectangle with a white diagonal line, resembling a flag or a stylized 'C'.

ATENÇÃO!

NÃO LIGUE PARA REDE ANTES DO ENCHIMENTO E PREJUÍZOS IRREVERSÍVEIS, QUE PODEM PROVOCAR O APARELHO

ADVERTÊNCIAS DE SEGURANÇA:

- A temperatura da água pode chegar a até 75° C. Tenha cuidado para regular a temperatura da água na torneira misturando-o com água fria, entrando em só suas mãos. Inicialmente, evite aplicá-lo para o corpo diretamente.
- Qualquer dano que ocorre em componentes eléctricos só pode ser verificado e reparado por um serviço pós-venda autorizado.
- Durante o inverno, se o termo vai ser desenergizado por um longo período de tempo, é possível esvaziar o tanque de água para evitar danos causados pela congelação, se existe um tal risco. Por favor, lembre-se de desligar o aquecedor de água antes da drenagem.
- Se o cabo de alimentação estiver deteriorado, deverá ser substituído pelo fabricante, por um serviço pós-venda autorizado ou por profissionais qualificados, para evitar possíveis perigos.

- Certifique-se de que a instalação eléctrica tomar disjuntor regulamentar.
- O termo eléctrico deve ser instalado de forma que qualquer pessoa que está na banheira ou chuveiro não deve ser capaz de acessar interruptores e outros dispositivos de inicialização, respeitando 0,6 m de distância entre o termo eléctrico e quente na banheira ou chuveiro.
- Este dispositivo pode usar crianças de 8 anos e acima e pessoas com habilidades, físicas, sensoriais ou mentais reduzidas ou falta de experiência e conhecimento, se tiverem recebido supervisão ou formação adequada sobre a utilização do dispositivo de forma segura e compreender os perigos envolvidos. As crianças não devem brincar com o aparelho. Limpeza e manutenção não deve executá-los crianças sem supervisão.

Parabens pela aquisição de nosso produto!

O aquecedor eléctrico COINTRA que você escolheu, foi projectado e fabricado com esmero pelos nossos especialistas e cuidadosamente comprovado para satisfazer a todas exigências.

Para que o novo aquecedor eléctrico COINTRA tenha maior rendimento e durabilidade aconselhamos a leitura atenta das instruções contidas neste manual, antes de comêçar qualquer operação



Este producto está de acordo com a Directiva 2012/19/UE.

O símbolo da papelreira marcada desenhada reproduzida no aparelho, indica que o producto ao final de sua vida útil, deve ser tratado por separado dos resíduos domésticos, devendo ser jogado em um centro de recolhida diferenciada para aparelhos eléctricos e eletrônicos ou melhor, devolvido ao revendedor no momento da compra de um novo aparelho eqüivalente.

O usuário é responsável pela a entrega do aparelho no final de sua vida útil, de acordo com as normas de recolhida estabelecidas acima.

A correcta recolhida diferenciada para o posterior envió do aparelho em desuso, a reciclagem, ao tratamento, e a recolhida ambientalmente compatível, contribui a evitar possíveis efeitos nocivos ao meio ambiente e a saúde, favorecendo a reciclagem dos materiais dos quais está composto o produto.

Para informações mais detalhadas sobre os sistemas de recolhida disponiveis, dirigir-se ao serviço local de coleta de resíduos ou a loja na qual se efetuou a compra.

ÍNDICE

Pág.

1. INSTRUÇÕES PARA INSTALAÇÃO USO E CONSERVAÇÃO	19
1.1. Características generales	19
1.2. Instruções para a instalação	19
1.3. Localização del producto	19
1.4. Colocação	20
1.5. Instalação rede hidráulica	20
1.6. Grupo de segurança hidráulica	20
1.7. Instalação eléctrica	21
1.8. Por em funcionamento	21
1.9. Conservação	21
FUNCIONAMENTO DO “CONTROLO – PAINEL DIGITAL”	22
PROCESSO DE FUNCIONAMENTO DO TERMO ELÉCTRICO TDG	23
2. VOLUME DE PROIBIÇÃO E VOLUME DE PROTECCIÓN	29
3. DIMENÇÕES GENERALES DE LOS TERMOACUMULADORES	30
4. ESQUEMA DE INSTALAÇÃO ELÉCTRICA	31
5. ESQUEMA DE FUNCIONAMIENTO	32
5.1. Instalação vertical	32
SERVIÇO DE ASSISTÊNCIA TÉCNICA	28
GARANTÍA	35

I. INSTRUÇÕES PARA INSTALAÇÃO USO E CONSERVAÇÃO

O bom funcionamento do seu aquecedor depende não só da qualidade del producto, mas também da sua instalação de forma correcta feita por um profissional qualificado.

1.1. Características generales

Ficha de produto

MODELO		TDG plus 50 S	TDG plus 80	TDG plus 100	TDG plus 150
CAPACIDAD NOMINAL	l	46.5	76	97	132
PESO CHEIO D'ÁGUA*	Kg	67	99	124	167
RANGO DE AJUSTE DE TEMPERATURA	°C	30~75			
PRESSÃO MÁXIMA DE TRABALHO DO TANQUE INTERNO	MPa	0.85			
FUENTE DE ALIMENTAÇÃO		230V~50Hz			
POTENCIA NOMINAL	kW	1.0/1.5/2.5			
PROTEÇÃO ELÉCTRICA		IPX4			
INSTALAÇÃO VERTICAL		VERTICAL			
PERFIL DE CARGA DECLARADO		☞ M	☞ M	☞ M	☞ L
CLASSE DE EFICIÊNCIA DE ENERGIA DE AQUECIMENTO DE ÁGUA		B	B	B	C
EFICIÊNCIA DE ENERGIA DE AQUECIMENTO DA ÁGUA (η_{WH})	%	39	39	39	39
CONSUMO ANUAL DE ELECTRICIDADE	kWh	1316	1316	1316	2623
NÍVEL DE POTÊNCIA SONORA (L_{WA})	dB	15	15	15	15
CONSUMO DIARIO DE ELECTRICIDADE (Q_{elec})	kWh	7.311	7.753	7.702	14.358
ÁGUA MISTURADA A 40 °C (V40)	l	70.0	120.0	160.0	240.0
AJUSTE DA TEMPERATURA DO THERMOSTATO NO SEU MARKETING	°C	75	75	75	75

* A considerar no momento da fixação do aparelho na parede.

1.2. Instruções para a instalação

A instalação deve cumprir os regulamentos oficiais como o "Regulamento electrotécnico de baixa tensão", as "Normas básicas para a instalação em interiores de fornecimento de água" e os regulamentos locais aplicáveis.

Especialmente para a instalação na sala de banho ou toilet, respeitar-se-ao os volumes estabelecidos pelo "Regulamento electrotécnico de baixa tensão".

- No volume de proibição (fig. 1) pag. 29 não serão instalados interruptores, tomadas nem aparelhos para iluminação.
- No volume de protecção (fig. 2) pag. 29 não serão instalados interruptores, mas poderão ser instaladas tomadas de segurança.

1.3. Localização del producto

Os aquecedores deverão estar situados o mais próximo possível das saídas de água quente para evitar a perda de calor nos canos.

Os Aquecedores TGD deverão ser sempre instalados em posição vertical, com as ligações de água para baixo pag. 32.

Para facilitar a revisão e a limpeza interna, quando esta se realize, o aparelho deve manter um espaço livre de pelo menos 25 cm entre a tampa protectora (pos. 13 na pag. 32) do aquecedor e qualquer outro obstáculo fixo.

1.4. Colocação

Para a fixar o aquecedor na parede (**ver cotas** na pag. 30), utilize 2 buchas e parafusos adequados para sustentar o peso do aquecedor cheio d'água (**ver tabela "características"** pag 19).

1.5. Instalação rede hidráulica

Ao instalar os canos d'água, siga as regras básicas para a prevenção da corrosão: “No utilize cobre ou latao antes do ferro ou aço, no sentido da circulação d'água”. Para evitar os pares galvânicos e o seu efeito destruidor, enrosque nos dois tubos do aquecedor (tal como mostra os desenhos da pag. 32) e utilizando uma fita de teflom e os anéis isolantes (pos. 12) fornecidos juntamente com o aquecedor.

Enroscar o anel isolante do tubo de entrada d'água fria (azul) do aquecedor, no grupo de segurança hidráulica (pos. 8, pag. 32) fornecido juntamente com o aquecedor. Instalar no tubo de alimentação de água fria uma torneira **de corte, tal como mostram os desenhos (pos. 10, pag. 32). Tenha em mente que esta torneira deve estar aberta desde que o termo está ligado.**

Unir os canos de distribuição de água quente ao anel isolante do tubo de saída de água quente (vermelho) do aquecedor.

O grupo de segurança hidráulica, fornecido juntamente com o aquecedor, está formado por uma válvula de retenção e de sobrepresão. Esta última abre com um máximo de 8,5 bar. **Se a pressão na instalação d'água supera os 5 bar, instalar un reductor de pressão, segundo indica a normativa.**

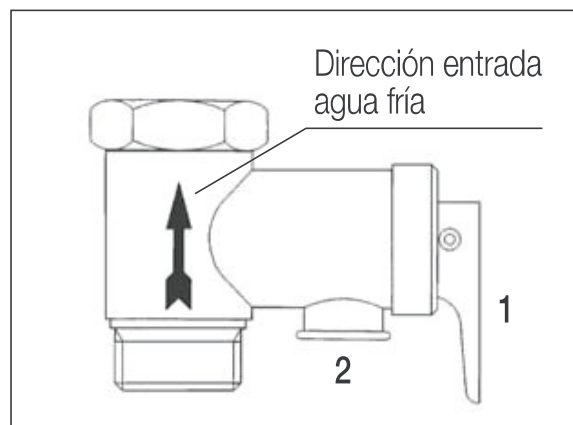
É importante ligar a válvula de segurança a um tubo sifonado (pos. 9, pag. 32); este tubo deve estar virado para fora (2) e inclinado para baixo.

O escoamento do aquecedor de água pode ser efectuado através da respectiva alavanca (1).

Comprovar a estanquidade de todas as ligações.

1.6. Grupo de segurança hidráulica

1. - Dispositivo para el vaciado del agua del termo.
2. - Boca de salida o vaciado.



1.7. Instalação eléctrica

Verificar se a tensão eléctrica é de 230 V / 50 Hz.

O fio de ligação do aquecedor dispõe de uma ficha tipo Schuko, com contactos laterais de fio-terra. Verificar se a tomada apresenta uma base adequada para a ficha do aquecedor e se os três condutores (um deles é o fio terra) estão dotados de secção suficiente para a carga **a consumir** até à base da tomada. Procurar dispor a instalação eléctrica com o disjuntor diferencial regulamentar (pag. 31).

O cabo de alimentação é o tipo H05 V V F 3 x 1,5 mm² branco.

1.8. Por em funcionamento

Encher o aquecedor abrindo o torneira de segurança de corte de água fria e as torneiras de água quente. Quando saia água pelas torneiras, deve-se fechá-las, começando pelos aparelhos mais baixos (bidet) e terminando pelos mais altos (chuveiro). Com esse processo será possível eliminar o ar contido no aquecedor e nos canos.

O termo deve ser preenchido com água antes da primeira utilização (ou após manutenção ou limpeza), e depois ligá-lo à corrente eléctrica. NÃO ligar electricamente se não cheio de água (pode danificar a resistência).

1.9. Conservação

Recomendamos que faça uma revisão anual do aquecedor a través do Serviço de Assistência Técnica (S.A.T.) para eliminar o calcário depositado na resistência (pos. 5, pag.32) e comprovar o estado dos anodos de magnésio (pos. 15 pag.32). Caso a água da sua zona seja dura ou corrosiva seria mais adequado solicitar revisões mais frequentes.

Se o anodo de magnésio do seu aquecedor já se encontra gasto, o S.A.T. deverá substituí-lo por outro novo.

Não Esqueça de manobrar regularmente a válvula de segurança, a fim de evitar o bloqueio da mesma. Esta operação pode realizar-se com a patilha nº 1, dispositivo próprio para a evacuação da água do termoacumulador (pag. 20).

Para a limpeza exterior do aquecedor recomendamos o uso de um pano humedecido em água com sabão. Não utilize produtos abrasivos ou que contenham dissolventes (por exemplo o álcool).

Por motivos de segurança, COINTRA GODESIA, S.A. não se responsabiliza pelo uso de outros elementos que não sejam os originais e instalados pelo Serviço de Assistência Técnica.

FUNCIONAMENTO DO “CONTROLO - PAINEL DIGITAL”

Descrição

É composto por três partes diferenciadas:

- Visor de indicação de Funções - Prestações.
- Botões manuais para o seu Controlo e Programação.
- Dispõe de um Comando à Distância por infra-vermelhos.

Visor de Indicação de Funções

Nele visualizam-se todas as funções e indicações.

Botões Manuais para Controlo e Programação

Servem para o Controlo Geral.



	Botão ON/OFF (Ligar e Desligar o Termo).
SET	Serve para Seleccionar os parâmetros seguintes de forma sequencial: 1 Temperatura. 2 Horário (Horas e minutos). 9 Dia da semana. 3 Potência a utilizar.. 4 Programação da Disponibilidade de água quente. 6 Programação da Operação Noite
MODE	Serve para Seleccionar os parâmetros seguintes de forma sequencial: 5 Aquecimento Instantaneo. 6 Funcionamento durante a noite. 7 Função Poupança Máxima e Conservação de Energia. 8 Programação da Disponibilidade de água Quente. 9 Dias de utilização da disponibilidade
CONFIRM	Serve para Confirmar os Parâmetros ou Funções seleccionados.
+ / -	Serve para ajustar (avançando sempre) e anular os Parâmetros ou Funções, e para entrar no modo de visualização
VISOR	10 Antigo (automático) 11 Indicador de funcionamento 12 Sinal de alarme


Comando à Distância

Executa as mesmas funções que os Botões Manuais.
Tem as mesmas indicações gráficas que os Botões.

PROCESSO DE FUNCIONAMENTO DO TERMO ELÉCTRICO TDG

Ligação à Rede Eléctrica

Para pôr o Termo em funcionamento, e uma vez conectada a ficha a uma tomada de 230 V/50 Hz, ver-se-á no Visor:

- Os símbolos da Hora – Minutos
- A temperatura real do termo.
- Acende-se o “Indicador de Funcionamento” 

Se por qualquer motivo o termo ficar desligado, o Controlo – “Painel Digital”, mantém a programação efectuada da última vez, e durante 3 dias a hora e o dia da semana.

Colocação do Termo em funcionamento


É importante que a pressão dos botões seja efectuada prontamente enquanto os símbolos do Visor piscam, pois só há alguns segundos para definir o novo dado.

Deve-se familiarizar com os botões e a forma de programar as funções.

Por isso, efectue várias vezes diversas actuações até se familiarizar com o Controlo Digital e os seus Botões. Uma vez tidas em conta estas considerações:

Active o Botão **ON/OFF**.

Aparece no Visor uma série de símbolos e prestações que deve ajustar de acordo com as necessidades, mostrando a tela inicial:

- A Hora – Minutos
- A temperatura real do termo.
- O “Indicador de Funcionamento” 

-Os Dias Programação Uso * (não ser confundido com o próprio dia da semana)

-Ele acendeu os símbolos de funções confirmadas, incluindo as programações confirmadas (A, B, C), eo símbolo piscando da função em operação.

- Potência Seleccionado

No entanto, pressionando apenas “**ON/OFF**”, o termo inicia o seu processo de aquecimento de acordo com a programação que tenha tido na utilização anterior.

Isto verifica-se pelo movimento das barras coloridas.

SET

Ajuste da Temperatura de aquecimento Instantâneo da água

Pressione “**SET**”

A Sinalização da Temperatura “Pisca”.

Com o Botão “+/-”, vá fazendo subir a temperatura até conseguir a desejada.

Tenha presente que avança sempre, sendo a sua gama de 30 a 75 ° C.

Pressione “**CONFIRM**”

“LEMBRE-SE DE QUE O VISOR INDICA SEMPRE A TEMPERATURA DA ÁGUA DO TERMO, QUANDO DEIXA DE PISCAR”

Ajuste da Hora – Minutos

Uma vez seleccionada a temperatura, pressione novamente “**SET**” até que as Horas pisquem.

Active o Botão “+/-”, para ajustar a hora, tendo presente que avança sempre.

Pressione “**CONFIRM**”, para validar as horas.

Pressione novamente “**SET**” e os Minutos piscam.

Pressione “+/-”, para ajustar os Minutos.

Pressione “**CONFIRM**”.

Ajuste do Dia da Semana

Pressione novamente “**SET**” depois de ajustadas as Horas e os Minutos.

Indica-se de 1 a 7 (Segunda a Domingo).

Pressione “+/-” até ajustar o dia em curso.

Pressione “**CONFIRM**”.

Ajuste da Potência desejada

Depois do Dia, pressione “**SET**”.

É indicada a Potência da Resistência eléctrica a utilizar:

- 1.000 W

- 1.500 W

- 2.500 W (1.000 + 1.500).

Fixa-se pressionando “+/-”.

Depois de escolhida a Potência, Pressione “**CONFIRM**”.

Programação da Disponibilidade da água Quente

Descrição

Tem possibilidade de efectuar 3 Programações diferentes, devendo indicar em cada uma delas:

- A temperatura desejada.
- A hora de início da Disponibilidade.
- A hora final da Disponibilidade.

Cada uma delas é identificada com uma cor:

- Programação de Disponibilidade “**A**” cor vermelha.
- Programação de Disponibilidade “**B**” cor Laranja.
- Programação de Disponibilidade “**C**” cor Amarela.

Funcionamento do Termo em Programação

O Controlo electrónico do Pannel Digital colocar-se-á em funcionamento para dispor da água do Termo à temperatura programada e à hora de Início assinalada, com a antecedência necessária para conseguir esta prestação

Logicamente deve ter em conta o tempo de aquecimento prévio necessário.

Por exemplo:

Ajuste o Início da Disponibilidade “**A**”, às 18:15 h.

Ajuste o Fim da Disponibilidade “**A**”, às 22:00 h.

Indique uma temperatura de **75° C**.

Indique uma Potência de aquecimento de 1.500 W.

Em função da Capacidade do termo (litros), a potência programada e o aumento da temperatura a efectuar, o Controlo Electrónico Inteligente calcula o tempo de funcionamento para que, com a antecedência necessária, TENHA A ÁGUA QUENTE À HORA (18,15 H) E À TEMPERATURA PROGRAMADA. (75°C), DESLIGANDO-SE O TERMO ÀS 22,00 H.

Se durante o período de tempo programado fizer uso da água Quente armazenada, o Termo colocar-se-á em funcionamento quando a temperatura real da água baixar 5 ° C em relação à programada.

Quando é o momento certo para a programação e está trabalhando, pisca sector correspondente a tal programação

Programação Disponibilidade “**A**”

Lembre-se de que o termo trabalhará à potência que tenha previamente ajustado.

Se desejar alterá-la, inicie o processo de “alteração de Potência”.

Uma vez seleccionada a potência de funcionamento, pressione novamente “**SET**”

Aparece o símbolo de Programação ou Reserva. “**A**” (quadrante ou sector Vermelho).

-Ajuste a Temperatura desejada (+/-) e pressione “**CONFIRM**”.

-Ajuste a Hora de início (Horas e Minutos) (+/-) e pressione “**CONFIRM**” (a programação dos minutos avança de 15 em 15 minutos).

-Ajuste a Hora final (Horas e Minutos).
Active o botão **“CONFIRM”**.
O Termo fica de acordo com a Programação efectuada.

Programação Disponibilidade “B”

Siga o mesmo processo para Programar a Disponibilidade **“B”** (sector laranja).

Programação Disponibilidade “C”

Siga o mesmo processo para programar a Disponibilidade **“C”** (sector amarelo).

Programação da Funcionamento nocturno

Uma vez programada a disponibilidade A, B e C, pressione novamente **“SET”**.

Lembre-se de que o termo trabalhará à potência que tenha previamente

Aparece o símbolo da Lua.

-Ajuste a Temperatura desejada (+/-) e pressione **“CONFIRM”**.

-Ajuste a Hora de início (Horas e Minutos) (+/-) e pressione **“CONFIRM”** (a programação dos minutos avança de 15 em 15 minutos).

-Ajuste a Hora final (Horas e Minutos) e active **“CONFIRM”**.

MODE

Função aquecimento Instantâneo

Nesta função, o termo aquece a água directamente sem qualquer demora.

- Simplesmente com o botão **“MODE”**, escolhe-se a função aquecimento instantâneo, que se identifica pelo movimento das barras coloridas. Para ativá-lo, pressione **“CONFIRM”**.

O termo inicia o aquecimento, utilizando o tempo necessário em função da temperatura e potência seleccionadas em SET.

Quando a água quente armazenada baixar 5° C em relação à seleccionada, só se colocará em funcionamento até conseguir a temperatura seleccionada.

O aquecimento Instantâneo é prioritário sobre programações, funcionamento nocturno, Máximo Poupança, etc. Quando activado, de acordo com a temperatura escolhida, barras o visor piscam. Isso acontece em todos os modos, dependendo do que sua temperatura.

Função “Funcionamento Nocturno”

Nesta função, o termo está preparado para trabalhar entre as 23 h. e as 7 h.

Primeiramente seleccione a Temperatura desejada e a Potência a utilizar, conforme anteriormente descrito, mediante o Botão **“SET”**. Também permite que você altere o fuso horário para esta função.

Em seguida active o botão **“MODE”**, até que o símbolo da lua apareça.

Pressione **“CONFIRM”**.

Durante esta faixa horária efectua o aquecimento à temperatura seleccionada.

Se desejar Anular a Função, já estabelecida, deve:

- Pressionar a tecla **“MODE”**, até chegar a esta função de Funcionamento Nocturno, vendo o símbolo (lua azul) a piscar.

- Pressionar a tecla +/-, e o sinal (Lua azul) desaparecerá e, portanto, a função

O Funcionamento Nocturno não tem dias de uso, ou seja, é para todos os dias da semana. Quando em funcionamento a operação noturna, pisca o símbolo da Lua.

Função Máximo Poupança

Com o botão "**MODE**" seleccione a posição de Poupança e Conservação de Energia. Pressione "**CONFIRM**".

Nesta posição o termo funciona a 40° C, e trabalha à Potência Seleccionada.

Se desejar Anular esta função predeterminada ou já estabelecida, deve:

- Pressionar a tecla "**MODE**" até chegar a esta função de Poupança Máxima, vendo piscar em símbolo
- Pressionar a tecla (+ / -) e desaparecerá em símbolo e, portanto, a função.

Sem programação. Ele é ativado e começa a correr (a menos que é o aquecimento instantâneo, que é uma prioridade). Quando instalado e funcionando poupança máxima, o símbolo correspondente pisca.

Confirmação de Programação diferida

Para confirmar a programações de disponibilidade de água quente, você deve:

- Pressione o botão "**MODE**" até aparecer a função de programação (T).
- Quando o símbolo pisca, pressione "**CONFIRM**" uma vez (se eles tinham cancelado 3 programações de cada vez, a tecla "**CONFIRM**" estão de volta 3 horários como antes, confirmada ou não confirmada)
- O led vermelho pisca, programação A
 - * Para confirmar a programação (apenas A), pressione "**CONFIRM**"
 - * Para cancelar a programação (apenas A), pressione "+ / -"
- O led laranja pisca, programação B: mesmo que acima
- O led amarelo pisca, programação C: mesmo que acima

Anulação da Programação diferida

Para anular as 3 programações efectuadas de Disponibilidade de Água Quente, deve:

- Pressione a tecla "**MODE**", até chegar à função de Programação de Disponibilidade (T).
- Quando o símbolo estiver a piscar, pressione "+/-" para eliminar.

Dias de utilização da Disponibilidade da água Quente

Podem-se Programar os dias de Utilização ou Uso da Disponibilidade da água Quente do Termo.

Esta Programação é sempre para as três Disponibilidades "**A**", "**B**" e "**C**" conjuntamente, e não de forma separada.

Isto é, por exemplo:

- Podem-se seleccionar todos os dias da semana, de Segunda-feira a Domingo (1 a 7).
 - Pode-se seleccionar o Fim-de-semana (6 e 7).
 - Ou dias alternados de acordo com a necessidade como, por exemplo, Terça, Sexta e Sábado (2, 5 e 6).
- Você só pode acessá-lo se você estiver confirmado qualquer um dos 3 programações

Para tal, é necessário que dê os passos seguintes:

Pressione a tecla "**MODE**", até chegar aos Números da semana:

- Aquecimento instantâneo.
- Tarifa nocturna.
- Poupança de energia.
- Programação diferida.
- **NÚMEROS DA SEMANA.**

Se "**MODE**" é pressionada, retorna ao menu principal

Se "+/-" é pressionada, anulação todos os Dias de utilização em um tempo

Se "**CONFIRM**" é pressionada, pisca "1" (se ele havia cancelado todos de uma vez, tornará aos dias seleccionados aparecem como eram antes).

- Com a tecla "**CONFIRM**", dia "1" é seleccionado como um dos dias de uso.

- Pressione o botão "+ / -" para não seleccionar esse dia como um dia de uso

Em seguida, começa a piscar o "2" e assim sucessivamente para percorrer os 7 dias da semana.

VISUALIZAÇÃO

A partir do ecrã normal, uma vez acesa, dando o botão "+/-" e entra no modo Modo de visualização os dados de configuração do termo. É exibido por pressionando +/- em:

- Temperatura de Aquecimento instantâneo, com o dia ea hora
- Temperatura de Programação A e hora de início. Piscando sector vermelho.
- Temperatura de Programação A e hora do fim. Sector vermelho fixo.
- Temperatura de Programação B e hora de início. Piscando sector laranja.
- Temperatura de Programação B e hora do fim. Sector laranja fixo.
- Temperatura de Programação C e hora de início. Piscando sector amarelo.
- Temperatura de Programação C e hora do fim. Sector amarelo fixo.
- Temperatura de Funcionamento Nocturno e hora de início. Piscando lua azul.
- Temperatura de Funcionamento Nocturno e hora do fim. Lua azul fixa.

NOTA

-Em SET, MODE e Visualização, para retornar à tela principal, ou terminar a sequência inteira ou desligar e ligar o termo.

Função “Antigelo”

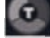
É uma função intrínseca do Termo.

Se por alguma circunstância de localização, por exemplo zonas frias, uso de fim-de-semana, etc. a temperatura interior da água chegar a 5 ° C, o termo pôr-se-ia a aquecer até chegar aos 10 ° C.

Este funcionamento automático de prevenção contra congelação ocorre sempre que o termo esteja logicamente alimentado a 230 V.

FUNÇÃO SMART

O aquecedor eléctrico por defeito tem a função "Smart" desactivada.

Esta função se ativa pulsando a tecla "SET" durante 3 s.; uma vez confirmada a ativação, a luz indicadora  piscará durante 4 s num ciclo e logo manterá piscando até que a função se cancele.

A função se desactiva repetindo os passos anteriores; uma vez que se confirma a desativação, a luz indicadora deixará de piscar.

Descrição Função Smart

A função "Smart" consiste num software de autoaprendizagem do consumo do usuário, o qual permite que a perda de calor se reduza ao mínimo e a poupança de energia se maximize.

O software "Smart" consiste num período de aprendizagem numa semana quando o aquecedor eléctrico começa a operar à temperatura marcada no aquecedor e registra a demanda de energia do usuário. Desde a segunda semana para a frente o processo de aprendizagem continua com o fim de aprender as necessidades do usuário em mais detalhe e cambia a temperatura cada hora para adaptá-la à demanda real com o fim de melhorar a poupança de energia. O software "Smart" ativa o aquecimento da água durante o tempo determinado automaticamente pelo próprio aquecedor em função do consumo do usuário. Durante o dia, quando não haja demanda de água, o aquecedor ainda garante uma reserva de água quente a 45 °C.

Com o fim de garantir o funcionamento inteligente adequado, se recomenda não desconectar o aquecedor da rede eléctrica.

Código de Avarias

O Visor do Painel de Controlo indica com um sinal de alarme a presença de uma Avaria.

Também sinaliza um código de avaria de acordo com a identificação seguinte.

INDICADOR VISOR	AVARIA
E1	Problemas eléctricos (Derivações para massa ou correntes de fuga)
E2	A água dentro do depósito não é suficiente e o sistema de temperatura sobreaquece.
E3	Problemas com o sensor de temperatura
E4	Temperatura da água demasiado alta
E5	Falha de componente electrónico

SERVIÇO DE ASSISTÊNCIA TÉCNICA

SERVIÇO DE ASSISTÊNCIA TÉCNICA DO FABRICANTE

Una vasta rede de postos moveis de assistência técnica, com cobertura a nível nacional.

**LINHA AZUL DO CENTRO DE ATENDIMENTO
DISPONIVEL 24 HORAS, DURANTE TODO O ANO**

808 202 774

de telemovel marque:

PORTO: 227 863 050 e LISBOA: 210 537 240

Assegure a durabilidade e o bom funcionamento do seu aparelho dentro e fora do período de garantia, aconselhamento técnico e peças de origem.

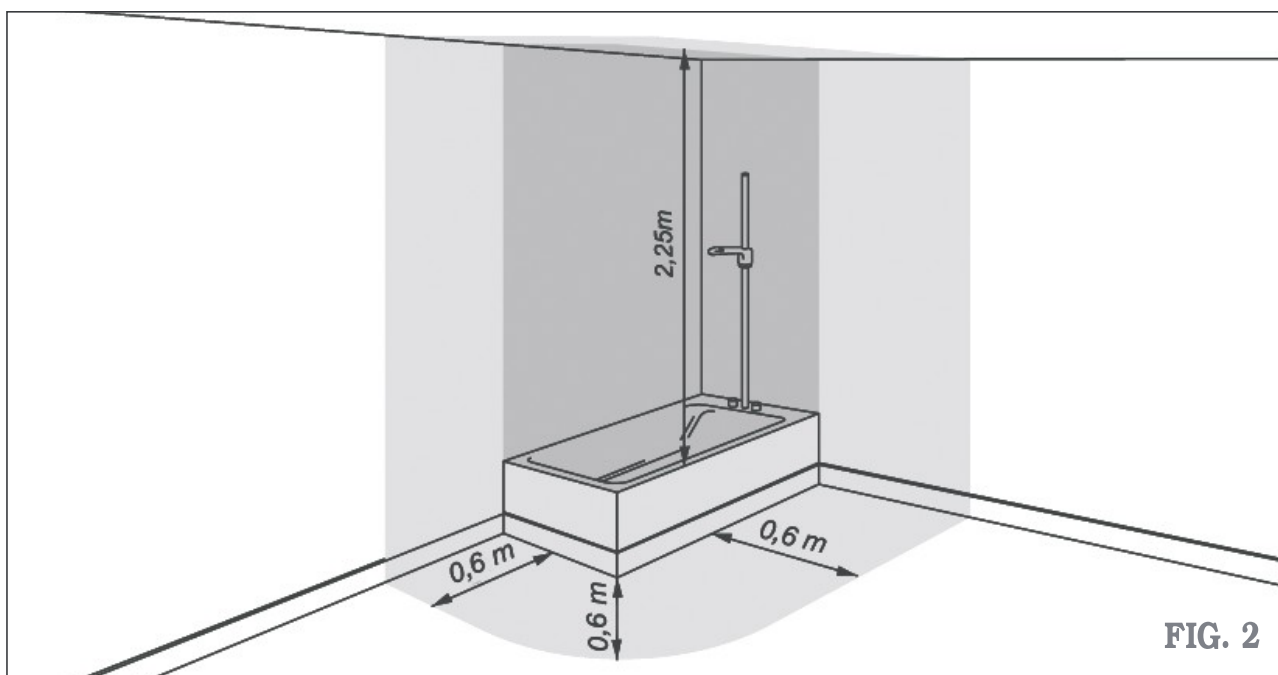
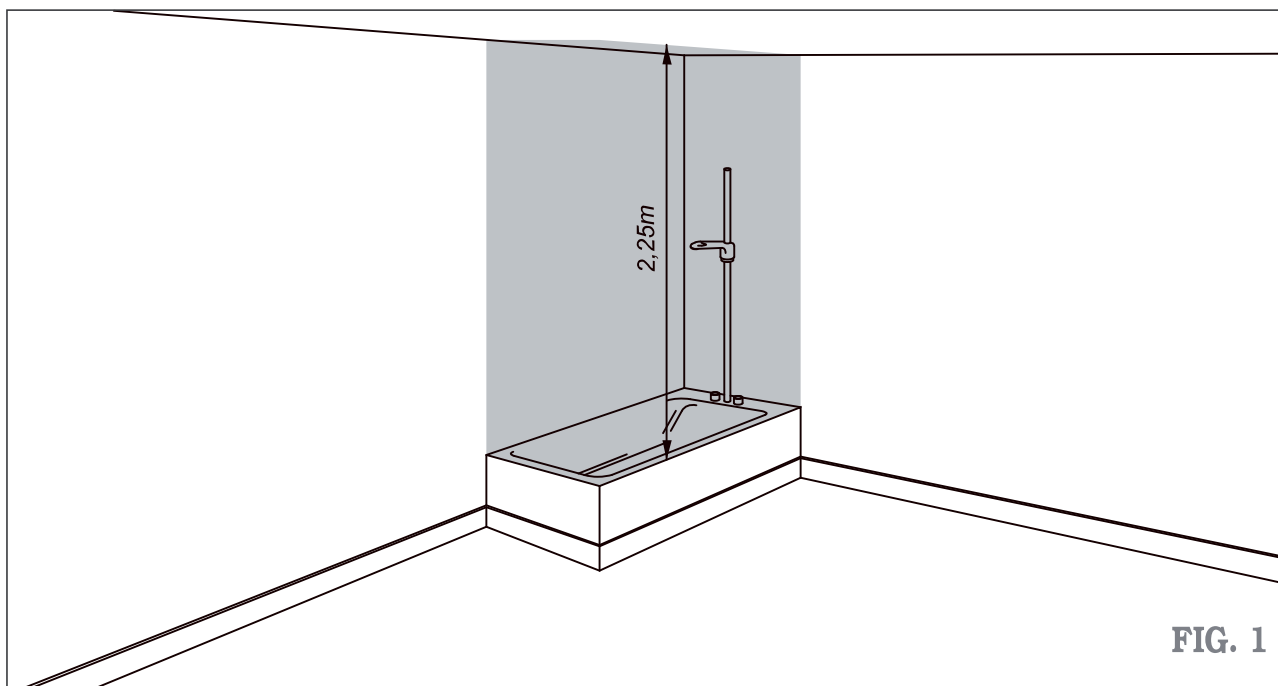
A COINTRA oferece a seriedade e garantia que só pode ser dada pelo serviço técnico oficial do fabricante.

2. VOLUMEN DE PROHIBICIÓN Y VOLUMEN DE PROTECCIÓN

2. VOLUME DE PROIBIÇÃO E VOLUME DE PROTECÇÃO

Volumen de prohibición / Volume de proibição (Fig. 1).

Volumen de protección / Volume de protecção (Fig. 2).

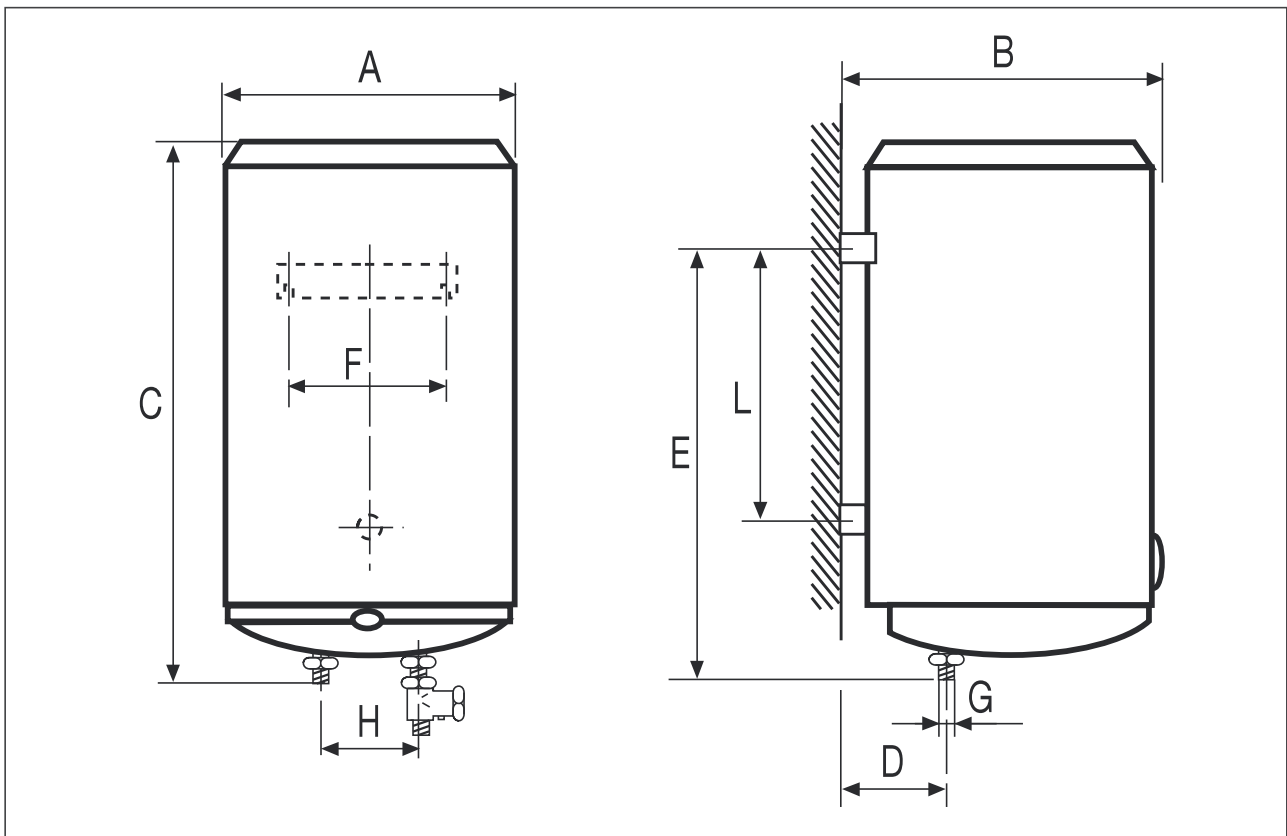


3. DIMENSIONES GENERALES DE LOS TERMOS

3. DIMENÇÕES GERAIS DE LOS TERMOACUMULADORES

Esquema de dimensiones (mm) / Esquemas de dimensões (mm).

COTAS (mm)	MODELO			
	TDG plus 50 S	TDG plus 80	TDG plus 100	TDG plus 150
A	∅ 368	∅ 438	∅ 438	∅ 438
B	396	460	460	460
C	745	780	944	1250
D	126	152	152	152
E	590	609	773	1079
F	270	270	270	270
G	1/2"	1/2"	1/2"	1/2"
H	100	100	100	100
L	390	385	549	855



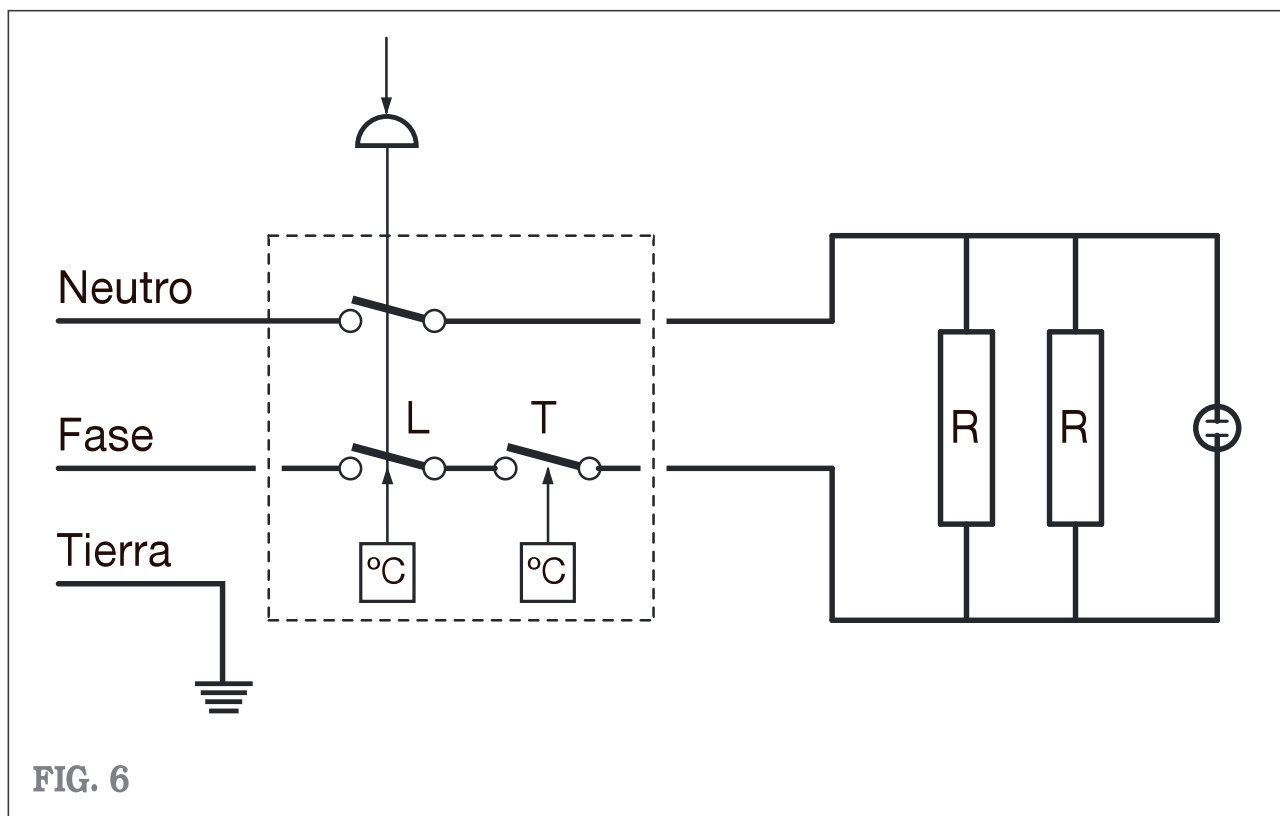
*Los modelos de 100 y 150 l disponen de 2 soportes metálicos de fijación.

*Os modelos de 100 e 150 l dispõem dos suportes metálicos de fixação.

4. ESQUEMA INSTALACIÓN ELÉCTRICA

4. ESQUEMA DE INSTALAÇÃO ELÉCTRICA

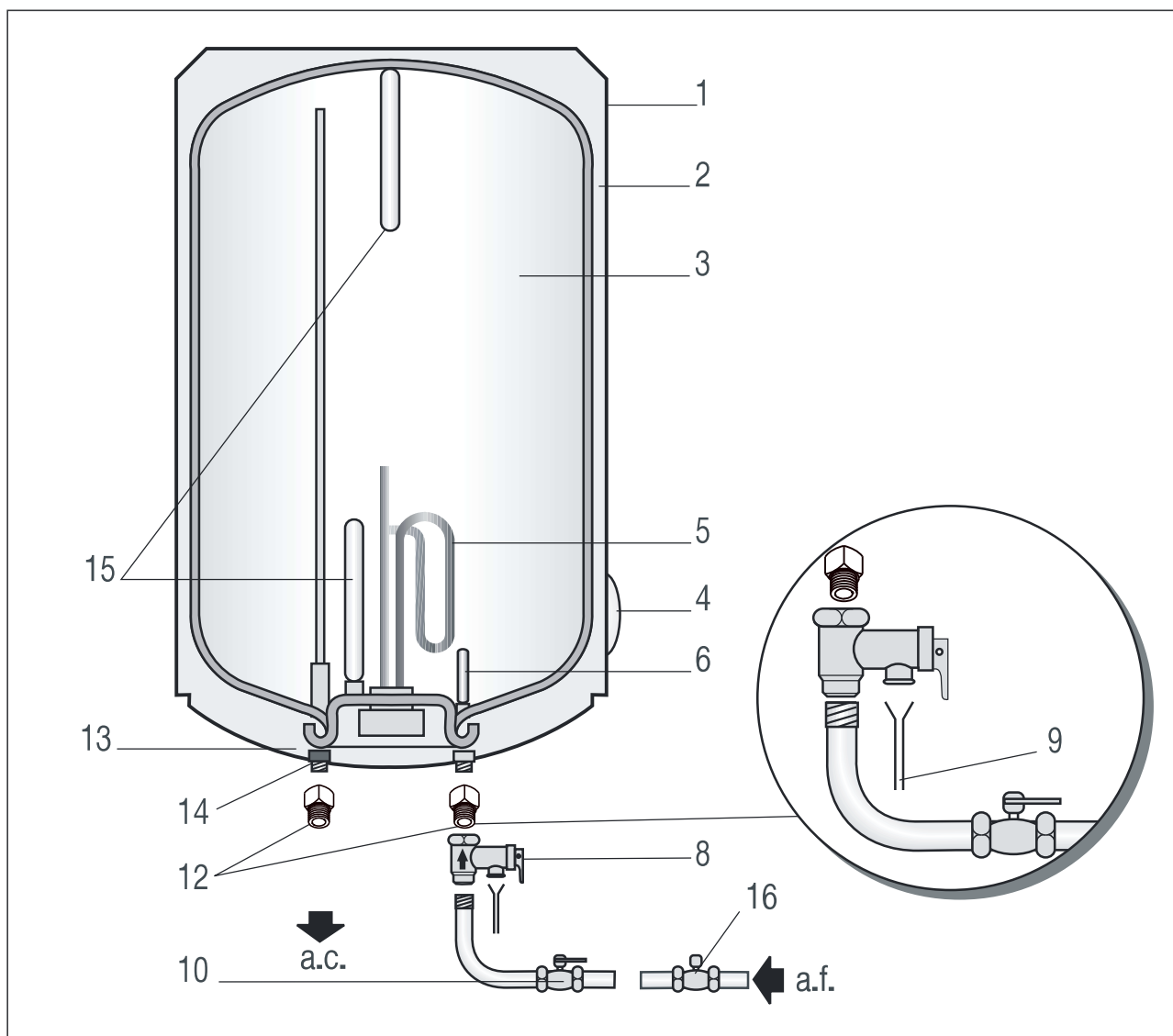
Esquema de instalación eléctrica / Esquema de instalação eléctrica.



5. ESQUEMA DE FUNCIONAMIENTO

5. ESQUEMA DE FUNCIONAMIENTO

5.1. Instalación vertical / Instalação vertical



¡ATENCIÓN!

INSTALAR LOS MANGUITOS ELECTROLÍTICOS Nº 12 (SUMINISTRADOS CON LOS TERMOS) Y REVISAR **LOS ÁNODOS DE MAGNESIO Nº 15** ANUALMENTE PARA EVITAR CORROSIONES. **COINTRA GODESIA, S.A.** DECLINA SU RESPONSABILIDAD EN CUANTO A CORROSIÓN SI NO SE TIENE EN CUENTA LOS DOS PUNTOS RESEÑADOS.

¡ATENÇÃO!

INSTALAR AS CHUMACEIRAS ELECTROLÍTICAS Nº 12 (FORNECIDAS JUNTAMENTE COM OS AQUECEDORES) E REVISAR **O ANODOS DE MAGNESIO Nº 15** ANUALMENTE PARA EVITAR A CORROSAO. **COINTRA GODESIA, S.A.** NAO SE RESPONSABILIZA PELA CORROSAO CAUSADA PELA INFRACÇÃO DOS REFERIDOS ITENS.

ESPAÑOL

1. Envolverte
2. Aislamiento (espuma de poliuretano expandido sin CFC)
3. Calderín esmaltado vitrificado
4. Panel digital
5. Elemento calefactor
6. Entrada de agua con rompechorro
8. Grupo de seguridad hidráulica
9. Desagüe conducido *
10. Llave corte de agua fría *
12. Manguitos aislantes
13. Tapa protección
14. Salida agua caliente
15. **Ánodos de magnesio**
16. Reductor de Presión: * Es necesario colocarlo después del contador en la entrada de la vivienda (nunca cerca del termo) cuando la presión es superior a 5 bar.

* a poner por el instalador

PORTUGUÊS

1. Envólocro
2. Isolamento (espuma de poliuretano expandido sin CFC)
3. Caldeira esmaltada vitrificada
4. Panel digital
5. Resistência
6. Entrada de água espalhada
8. Grupo de segurança hidráulica
9. Esgoto dirigido*
10. Torneira de corte de água fria*
12. Anéis isolantes
13. Tampa de proteção
14. Saída de água quente
15. **Ânodos de magnésio**
16. Redutor de Pressão: * quando a pressão for superior a 5, bar a sua instalação será depois do contador, na entrada da casa (nunca perto do aquecedor).

* Para ser colocado pelo instalador

Certificado de garantía

Esta garantía es válida para los equipos destinados a ser comercializados, vendidos e instalados sólo en el territorio español

GARANTE: FÉRROLI ESPAÑA, S.L., con domicilio social Pol. Ind. De Villayuda, C/ Alcalde Martín Cobos, 4, 09007 Burgos, garantiza los productos relacionados en este manual de instrucciones de acuerdo con la modificación del 1 de Enero 2022 del Real Decreto Legislativo 1/2007 de 16 de noviembre, por el que se aprueba el texto refundido de la Ley General para la Defensa de los Consumidores y Usuarios y otras leyes complementarias (TRLGDCU).

El período de garantía de 3 años indicado en dicho R.D. comenzará a partir de la fecha de instalación, o en su defecto, a partir de la fecha de compra.

Salvo prueba en contrario, se presumirá que las faltas de conformidad que se manifiesten transcurridos 2 años desde la entrega no existían cuando el bien se entregó.

Alcance de la garantía

La garantía no cubre las incidencias producidas por:

- Transporte no efectuado a cargo de la empresa (que deberán ser reclamados directamente al transportista).
- Manipulación del producto por personal ajeno al garante durante el período de garantía.
- Si el montaje no respeta las instrucciones que se suministran en la máquina.
- La instalación de la máquina no respeta las Leyes y Reglamentaciones en vigor (electricidad, hidráulicas, combustibles, etc.).
- Defectos de instalación hidráulica, eléctrica, alimentación de combustible, de evacuación de los productos de la combustión, chimeneas y desagües.
- Anomalías por incorrecto tratamiento del agua de alimentación, por tratamiento desincrustante mal realizado, etc.
- Anomalías causadas por condensaciones o por agentes atmosféricos (hielos, rayos, inundaciones, etc.) así como por corrientes erráticas.
- Mantenimiento inadecuado, descuido o mal uso,
- Corrosiones por causas de almacenamiento inadecuado.

Importante

- Para hacer uso del derecho de garantía aquí reconocido, será requisito imprescindible que el aparato se destine al uso doméstico.
- Esta garantía es válida siempre que se realicen las operaciones normales de mantenimiento descritas en las instrucciones técnicas suministradas con los equipos.
- Sera necesario presentar al personal técnico del garante, antes de su intervención, la factura o ticket de compra del aparato, junto al albarán de entrega correspondiente, si este fuese de fecha posterior.

El material sustituido en garantía quedará en propiedad del garante.

Las posibles reclamaciones deberán efectuarse ante el organismo competente en esta materia.

Servicio Asistencia Técnica
Tel: 912 176 834 - serviciotecnico@cointra.es

www.cointra.es

Avda. Italia, 2, 28820 Coslada (Madrid)



Certificado de garantia

Esta garantia só é válida para os equipamentos destinados a serem comercializados, vendidos e instalados no território espanhol

GARANTE: A FÉRROLI ESPAÑA, S.L., com sede social Pol. Ind. De Villayuda, C/ Alcalde Martín Cobos, 4 – 09007 Burgos, garante os produtos indicados neste manual de instruções de acordo com o Decreto-Lei 84/2021 de 18 Outubro, sobre garantia na venda de bens de consumo.

O período de garantia de 3 anos indicado em tal R.D. terá início a partir da data de instalação, ou, na sua falta, a partir da data de compra.

Salvo prova em contrário, presumir-se-á que as faltas de conformidade que se manifestem decorridos 2 anos a contar da entrega não existiam quando o bem foi entregue.

Alcance da garantia

A garantia não cobre os incidentes provocados por:

- Transporte não efetuado a cargo da empresa (que deverá ser reclamado diretamente ao transportador).
- Manuseamento do produto por pessoal alheio ao garante durante o período de garantia.
- Se a montagem não respeitar as instruções fornecidas na máquina.
- Se a instalação da máquina não respeitar as Leis nem as Regulamentações em vigor (eletricidade, hidráulicas, combustíveis, etc.).
- Defeitos de instalação hidráulica, elétrica, alimentação de combustível, de evacuação dos produtos da combustão, chaminés e esgotos.
- Anomalias por tratamento incorreto da água de alimentação, por tratamento desincrustante mal efetuado, etc.
- Anomalias causadas por condensações ou por agentes atmosféricos (gelo, raios, inundações, etc.) assim como por correntes erráticas.
- Manutenção inadequada, descuido ou mau uso
- Corrosões devidas a armazenamento inadequado.

Importante

- Para fazer uso do direito de garantia aqui reconhecido, será requisito indispensável que o aparelho se destine a uso doméstico.
- Esta garantia é válida sempre que sejam efetuadas as operações normais de manutenção descritas nas instruções técnicas fornecidas com os equipamentos.
- Será necessário apresentar ao pessoal técnico do garante, antes da sua intervenção, a fatura ou talão de compra do aparelho, juntamente com a respetiva nota de entrega, se esta for de uma data posterior.

O material substituído em garantia ficará em propriedade do garante.

As eventuais reclamações deverão ser efetuadas ao organismo competente nesta matéria.

SERVIÇO DE APOIO TÉCNICO

808 202 774

www.cointra.es

Avda. Italia, 2, 28820 Coslada (Madrid)





Avda. Italia, 2 (Edificio Ferroli) - 28820 Coslada (Madrid) - ESPAÑA
Tel.: +34 916 707 459. Fax: +34 916 708 683
S.A.T. Tel.: 902 402 010 / 912 176 834
E-mail: info@cointra.es
www.cointra.es

Cointra . se reserva el derecho de modificar, en cualquier momento y sin previo aviso, los datos y características de los aparatos presentes en este documento.
Miembro de Anfel (Asociación Nacional de fabricantes de electrodomésticos).

Reserva-se o direito de, por indicação expressa e formal de Cointra Godesia, S.A., modificar em qualquer momento e sem necessidade de aviso previo, os dados e características dos aparelhos apresentados neste documento.

Fabricado en China - Fabricado na China

02-2023
43358900-E