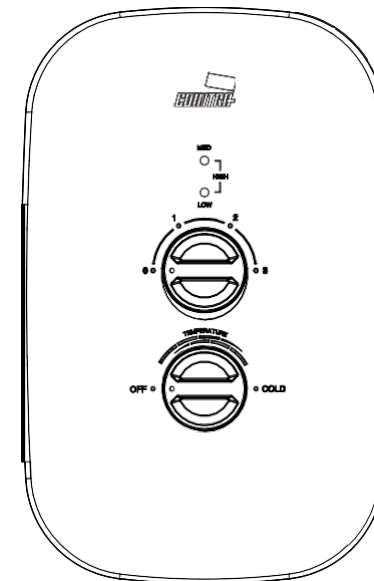




MITO SLVP Aquecedor de água instantâneo

Manual do utilizador



43392623

Estimado cliente,

Obrigado por comprar o nosso Aquecedor Elétrico de Água Instantâneo Ferroli. O Aquecedor Elétrico de Água Instantâneo Ferroli é concebido e fabricado pelo Ferroli Group Italia, de acordo com a norma IEC internacional e tem uma qualidade de primeiro nível. Assim, acreditamos que esta gama de aquecedores elétricos de água instantâneos pode satisfazer plenamente as suas necessidades e tornar a sua vida conveniente.

Leia atentamente este manual antes de usar e guarde-o num local seguro.



Este produto está em conformidade com a Diretiva 2012/19/UE.

O símbolo do caixote do lixo com uma cruz exibido no aparelho indica que o produto não pode ser tratado como resíduo doméstico normal no final da sua vida útil. Deve ser entregue no centro de recolha de equipamento elétrico e eletrónico mais próximo. A eliminação deve ser realizada em conformidade com os regulamentos ambientais em vigor, relacionados com a eliminação de resíduos. Para obter informações mais detalhadas sobre o manuseamento, recuperação e reciclagem deste produto, contate as autoridades competentes (departamento ambiental), o serviço de recolha de resíduos domésticos ou o estabelecimento onde comprou o produto.

Conteúdo

Cuidados de segurança	2
Características do produto	2
Parâmetros técnicos	3
Nomes dos componentes	4
Instalação do produto	5
Ligação de energia	6
Instruções de utilização	7
Manutenção	7
Lista de conteúdo	8
Garantía	9

Cuidados de segurança

*Use uma alimentação monofásica de 230 V~50/60 Hz. Outras fontes de alimentação estão proibidas.

*Utilize um disjuntor bipolar de desconexão com proteção contra fugas para alimentação monofásica.

*A fonte de alimentação só deve ser usada depois de ligada a um fio de ligação à terra. Tocar no interruptor com as mãos molhadas é proibido. A alimentação deve ser cortada se o aquecedor não for usado por um longo período de tempo.

*A primeira vez que usar o aquecedor, este só pode ser ligado se existir água a sair do chuveiro.

*O aquecedor deve ser instalado onde existir drenagem de pavimento. É normal que exista um

pouco de água a gotejar na válvula de alívio de pressão; lembre-se de não obstruí-la.

Quando a água continuar a gotejar, isso é provavelmente causada pela elevada pressão da água.

Reajuste o regulador do caudal de água.

Se o ventilador de alívio de pressão vazar ou fizer ruído, corte a fonte de alimentação imediatamente e peça a sua manutenção.

*Não verta a água diretamente no corpo quando usá-lo. Primeiro, deve escolher o nível e o fluxo de água adequados. Selecione a temperatura mais elevada na válvula de controlo da temperatura e tenha cuidado, se escolher o nível mais alto, pois pode queimar-se devido a água sobreaquecida ou pela expansão do tubo da água.

*Durante o inverno, a água no aquecedor deve ser drenada se não for usada por um longo período de tempo, em caso de danos por congelamento no depósito de água. Durante o esvaziamento, a energia deve ser cortada

*Limpe regularmente o chuveiro e o filtro, em caso de obstrução.

*Em caso de danos ou substituição de componentes, a substituição deve ser realizada pela nossa empresa ou pela equipa de manutenção enviada pela nossa empresa.

*Certifique-se que a fonte de alimentação dos eletrodomésticos pode satisfazer os requisitos mínimos para a utilização do aquecedor.

*Não é aconselhável a utilização por pessoas com problemas psicológicos, sensoriais ou mentais (incluindo crianças) ou que não possuam a experiência e o conhecimento relevantes para o uso deste aquecedor, sem a supervisão ou orientação das pessoas responsáveis por manter a sua segurança física.

*Os supervisores devem assegurar que as crianças não brincam com o aquecedor.

Aviso: O aquecedor possui um limitador térmico sem reposição automática. Para evitar os perigos causados pela reposição indevida do limitador térmico, não pode ser alimentado por um interruptor externo, como um temporizador, nem estar ligado a um circuito de conexão/desconexão com temporização por componentes gerais.

Aviso: Use os conjuntos de novas mangueiras do aquecedor fornecidos e nunca reutilize os conjuntos de mangueiras antigos.

Aviso: O não cumprimento estrito das instruções deste manual pode causar acidentes, perda de propriedade, ferimentos pessoais ou morte.

Características do produto

Proteção de segurança sete vezes maior, elevada eficiência, beleza e conforto são as finalidades da conceção do produto.

Segurança

Tecnologia de aquecimento com separação de água e eletricidade, ligada a um fio de ligação à terra de segurança, proteção contra a temperatura excessiva, a sobrepressão, o aquecimento a seco, salpicos, baixo fluxo e baixa pressão da água.

Conforto

Este produto não precisa de pré-aquecimento. O seu duche será mais confortável, já que a saída de água quente é instantânea.

Parâmetros técnicos

Modelo		MITO SLVP 6.5
Potência nominal	kW	6,5
Tensão nominal		230 V~
Frequência nominal		50/60 Hz
Pressão nominal da água		0,6 MPa (6 bares)
Pressão mínima da água		0,05 MPa (0,5 bares)
Capacidade de produção de água quente (ΔT 25°C)	L/min	3,7
Perfil de carga declarado		XS
Classe de eficiência energética		A
Eficiência energética (η_{wh})	%	38,3
Consumo anual de energia (CAE)	kWh	481
Nível de potência acústica (L_{WA})	dB	15
Consumo diário de energia (Q_{elec})	kWh	2,2186
Cabo de alimentação	m	0,7
Comprimento	mm	380
Largura	mm	240
Altura	mm	98
Tubo de entrada e de saída de água		G1/2"

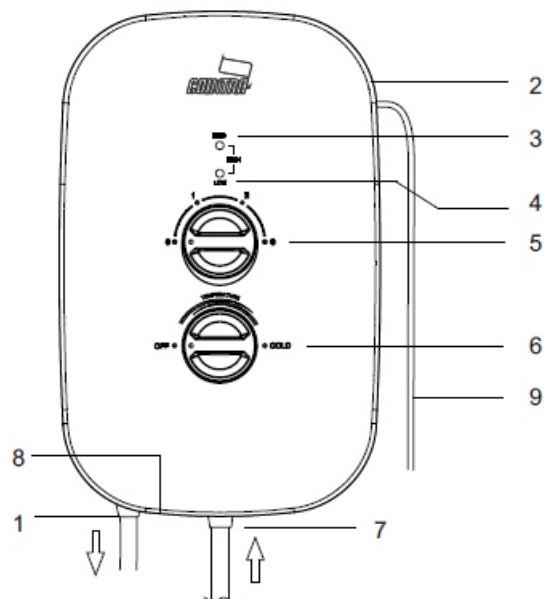
EN60335-2 de acordo com 35 IP24, Grau I

A aparência física do produto está sujeita a alterações. Os tipos e parâmetros técnicos podem mudar sem aviso prévio. A nossa empresa reserva-se o direito a uma explicação final

De acordo com as normas aplicáveis, todos os parâmetros indicados nos rótulos ou fichas técnicas são obtidos no laboratório. O produto pode ser um pouco diferente durante o funcionamento real, o que depende das condições e do ambiente de utilização.

Nomes dos componentes

MITO SLVP
Figura de instalação



- | | |
|---|---------------------------------------|
| 1. Tubo de saída | 5. Interruptor |
| 2. Unidade completa | 6. Válvula de controlo da temperatura |
| 3. Água a temperatura média | 7. Tubo de entrada |
| 4. Luz indicadora de água a temperatura baixa | 8. Ventilador de alívio de pressão |
| | 9. Cabo de alimentação |

Notas: Todas as figuras neste manual são para efeitos de referência e os nossos produtos encontram-se em constante melhoria. Assim, os produtos ou acessórios que comprar podem não corresponder aos mostrados neste manual. Agradecemos a sua compreensão.

Instalação do produto

Notas:

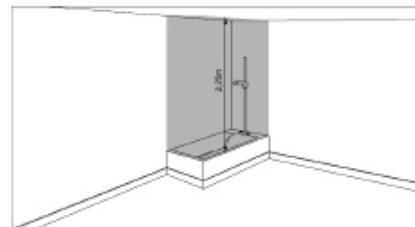
- 1) Deve ser instalado pelo pessoal de instalação do centro de assistência pós-venda da nossa empresa ou por alguém enviado pelo nosso departamento de vendas.
- 2) Não deve ser instalado em posições perigosas onde a água possa ser facilmente congelada.
- 3) A superfície da parede onde for instalado o aquecedor deve ser maior que as dimensões externas do aquecedor.

Instalação do aquecedor instantâneo

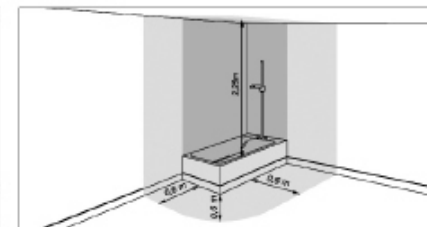
Em relação aos pontos principais mostrados na Figura 1; instale o produto na melhor posição possível.

- 1) Determine a posição de instalação do aquecedor, e instale primeiro os dois parafusos superiores no aparelho, de acordo com as dimensões do furo de fixação do parafuso, mostradas no PASSO 1
- 2) Pendure o aparelho nos parafusos mostrados no PASSO 2.
- 3) Use parafusos para fixar o aparelho na posição mostrada no PASSO 3.

Espaço proibido e espaço de proteção



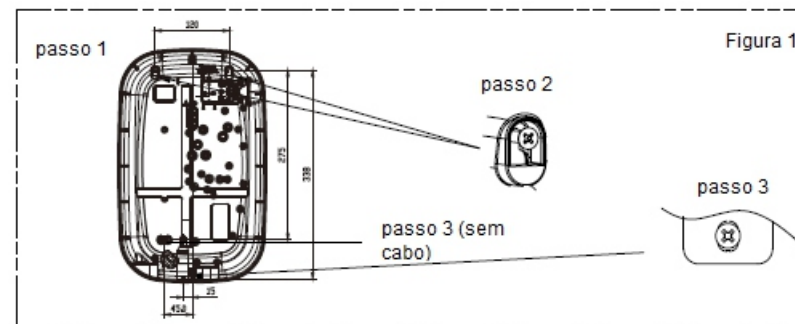
Espaço proibido



Espaço de proteção

* Não é permitida a instalação de interruptores, tomadas elétricas ou iluminação na área proibida.

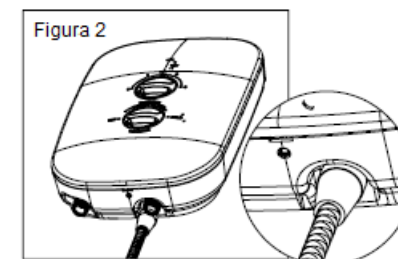
* Não é permitida a instalação de interruptores na área de proteção, mas podem ser instaladas tomadas elétricas.



2) Ligação dos tubos de água

A rosca de ligação externa dos tubos de entrada e de saída do aquecedor instantâneo é de 1/2" (mostrado na Figura 2). O tubo de entrada deve passar por um ensaio de pressão da água antes de ser ligado. A pressão mínima de funcionamento é de 0,5 bares. O produto não deve ser instalado onde a água for facilmente congelada. Em caso de congelamento, pode ser usado depois do gelo ser derretido por água quente.

Pressão possível da água: máximo 6 bares.



Antes de ligá-lo, tenha em consideração as seguintes situações possíveis e certifique-se que o tubo de água está corretamente instalado e que passou por um teste de água para verificar potenciais fugas de água.

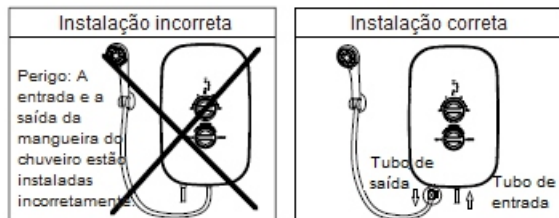


Figura 3

Ligação de alimentação

1. Informação sobre a instalação de aparelhos e equipamento eletrónico

1) O circuito elétrico no edifício deve ser instalado de acordo com as normas prescritas nas leis e regulamentos para proporcionar um ambiente seguro para a utilização do produto. Para a conexão de linhas de energia internas privadas, o utilizador deve assumir a responsabilidade pela sua própria segurança.

2) Este produto deve ser instalado com uma proteção contra fugas de corrente de, pelo menos, 32 A para uma fase monofásica de 6,5 kW.

2. Ligação do cabo

Instalação da fonte de alimentação (após a instalação do circuito da água)

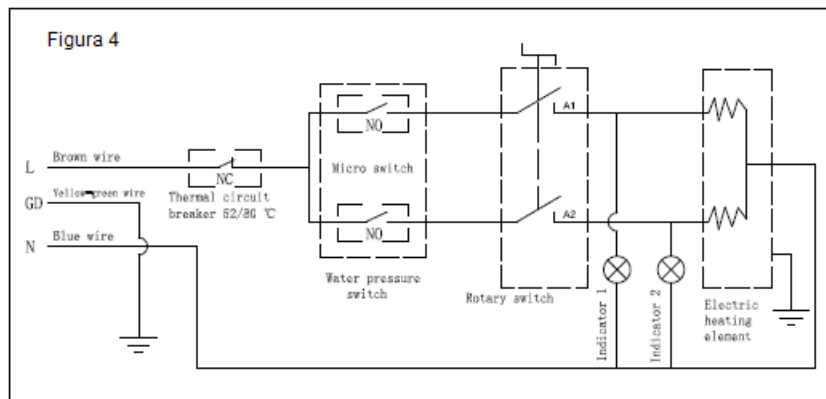
De acordo com o cabo de ligação preparado, ligue o firewire (fio castanho), e a linha zero (fio azul) ao disjuntor bipolar de proteção contra fugas para a cablagem fixa e a uma linha de ligação à terra fiável. Não é permitido ligar tomadas ou fichas comuns ao aquecedor de água.

3. Figura do esquema elétrico (como mostrado na Figura 4)

4. Mais informação de instalação

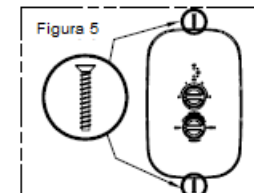
Aviso:

A tampa de superfície deste produto está fixada por dois parafusos, com um no topo e outro no fundo, como mostrado na Figura 4. É proibido ao utilizador desapertar os parafusos e abrir a tampa da superfície.



5. Válvula de alívio de pressão para alta pressão

Este produto foi concebido com uma válvula de alívio de pressão para alta pressão, seguindo a norma europeia. Quando a pressão exceder o nível de segurança da válvula de alívio de pressão, sairão água ou vapor pela abertura de alívio de pressão na parte inferior, para reduzir a pressão e garantir a utilização segura do produto. Se a válvula de alívio de pressão na parte inferior do produto estiver entupida e causar a fuga de água, entre em contato com o nosso serviço pós-venda.



Instruções de utilização

Aviso:

- 1) Certifique-se de que a água pode sair do chuveiro antes de ligá-lo.
- 2) Não o ligue se o equipamento estiver congelado ou possivelmente congelado. Só pode ser utilizado depois de garantir que não existe congelamento.

1. Válvula de controlo da temperatura

Quando a válvula de controlo da temperatura está na posição OFF, deixa de encher com água. Ao rodar a válvula, pode controlar o fluxo da água para controlar a temperatura da água. Se a válvula é rodada da esquerda para a direita, o fluxo de água será alterado de baixo para alto. Consequentemente, a temperatura será alterada de alta para baixa.

2. Ligar

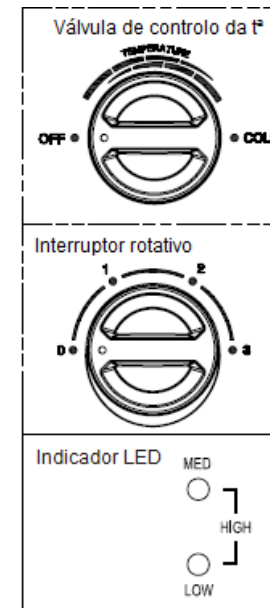
Ligue-a, abra a válvula de controlo da temperatura e ajuste o fluxo de água de chuveiro adequado (o fluxo mínimo de água $L \geq 1,8$ L/mm). Rode o interruptor, os utilizadores podem escolher três níveis de potência diferentes (Nível 1, 2 e 3) para obter a temperatura desejada.

Nível 1: Temperatura de água baixa, o LED LOW ficará aceso com a luz vermelha;

Nível 2: Temperatura de água média, o LED MED ficará aceso com a luz vermelha.

Nível 3: Temperatura de água alta, os LED LOW+MED ficarão acesos simultaneamente com a luz vermelha.

Aviso: Rode o interruptor para o Nível 0 depois da utilização.



Manutenção

Falhas	Causas possíveis	Medidas
Sem água	O fornecimento de água foi cortado ou pressão de água baixa	Verifique.
	A entrada está entupida ou a válvula de água não está aberta	Verifique e limpe.
O LED não funciona	Disparo do disjuntor ou mau contacto da linha de alimentação	Peça aos técnicos que verifiquem o interruptor do ar e as linhas de alimentação.
	Foi ativado o controlo de temperatura	Peça aos técnicos a manutenção.
	O interruptor está na posição 0	Rode o interruptor.
	O fluxo de água é demasiado baixo	Aumente o fluxo de água.
Fluxo de água descontínuo do chuveiro	Obstrução	Limpe a entrada do chuveiro.
Temperatura da água desordenada	O fluxo de água muda demasiado	Use-a depois do caudal de água ter estabilizado.
Falha	O fluxo de água está no volume inicial	Aumente o caudal de água.

Lista de conteúdo

Nomes dos itens	Quantidade	Notas
Aquecedor	1	-----
Manual	1	-----
Pacote de instalação	1	Três parafusos, três tampões de plástico

Certificado de garantia

Esta garantia só é válida para os equipamentos destinados a serem comercializados, vendidos e instalados no território espanhol

GARANTE: A FÉRROLI ESPAÑA, S.L., com sede social Pol. Ind. De Villayuda, C/ Alcalde Martín Cobos, 4 – 09007 Burgos, garante os produtos indicados neste manual de instruções de acordo com o Decreto-Lei 84/2021 de 18 Outubro, sobre garantia na venda de bens de consumo.

O período de garantia de 3 anos indicado em tal R.D. terá início a partir da data de instalação, ou, na sua falta, a partir da data de compra.

Salvo prova em contrário, presumir-se-á que as faltas de conformidade que se manifestem decorridos 2 anos a contar da entrega não existiam quando o bem foi entregue.

Alcance da garantia

A garantia não cobre os incidentes provocados por:

- Transporte não efetuado a cargo da empresa (que deverá ser reclamado diretamente ao transportador).
- Manuseamento do produto por pessoal alheio ao garante durante o período de garantia.
- Se a montagem não respeitar as instruções fornecidas na máquina.
- Se a instalação da máquina não respeitar as Leis nem as Regulamentações em vigor (eletricidade, hidráulicas, combustíveis, etc.).
- Defeitos de instalação hidráulica, elétrica, alimentação de combustível, de evacuação dos produtos da combustão, chaminés e esgotos.
- Anomalias por tratamento incorreto da água de alimentação, por tratamento desincrustante mal efetuado, etc.
- Anomalias causadas por condensações ou por agentes atmosféricos (gelo, raios, inundações, etc.) assim como por correntes erráticas.
- Manutenção inadequada, descuido ou mau uso
- Corrosões devidas a armazenamento inadequado.

Importante

- Para fazer uso do direito de garantia aqui reconhecido, será requisito indispensável que o aparelho se destine a uso doméstico.
- Esta garantia é válida sempre que sejam efetuadas as operações normais de manutenção descritas nas instruções técnicas fornecidas com os equipamentos.
- Será necessário apresentar ao pessoal técnico do garante, antes da sua intervenção, a fatura ou talão de compra do aparelho, juntamente com a respetiva nota de entrega, se esta for de uma data posterior.

O material substituído em garantia ficará em propriedade do garante.

As eventuais reclamações deverão ser efetuadas ao organismo competente nesta matéria.

SERVIÇO DE APOIO TÉCNICO

808 202 774

www.cointra.es
Avda. Italia, 2, 28820 Coslada (Madrid)

